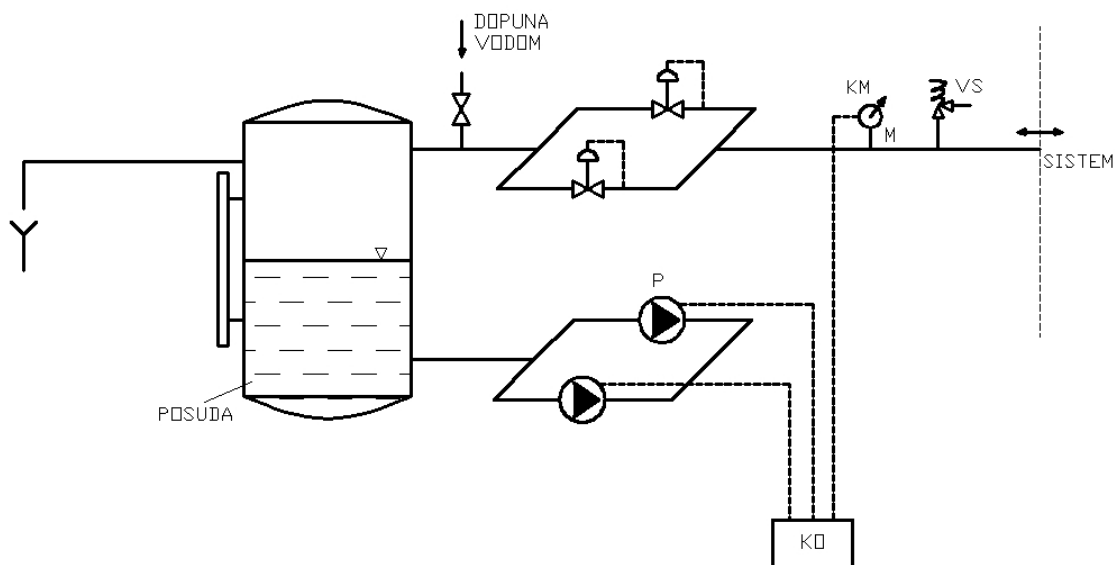




UPUTSTVO ZA DIKTIR SISTEM

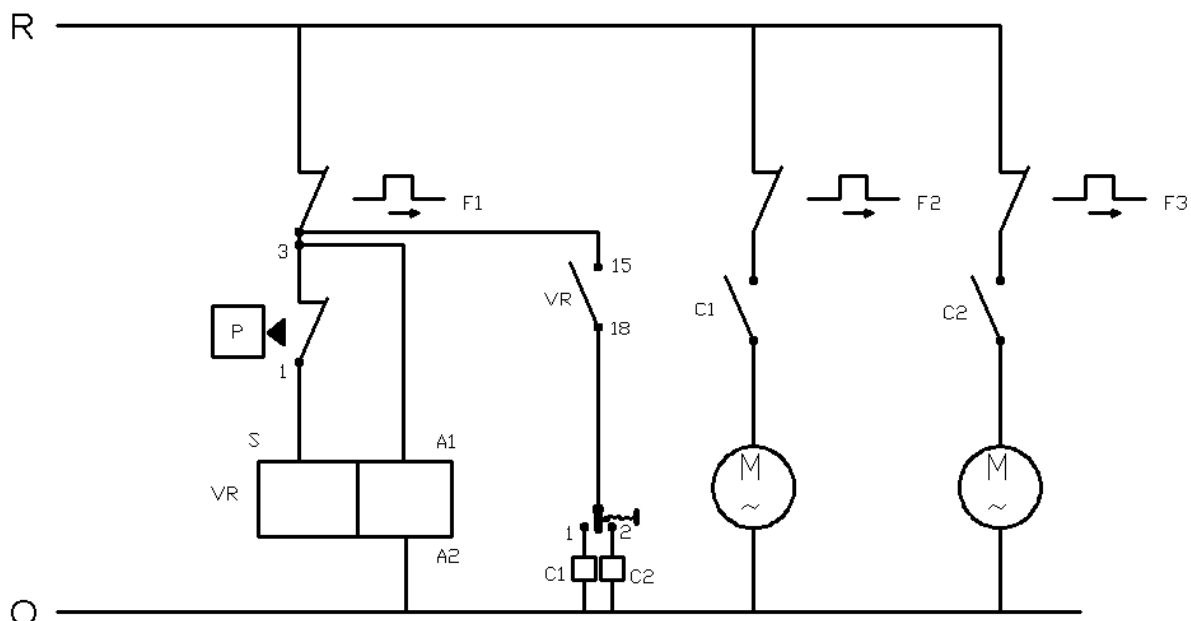


Sistem ima sledeće elemente:

1. Atmosferska posuda
2. Dve centrifugalne pumpe (radna i rezervna)
3. Dva prestrujna ventila (radni i rezervni)
4. Kontaktni manometar
5. Ventil sigurnosti
6. Komandni orman



Elektro šema

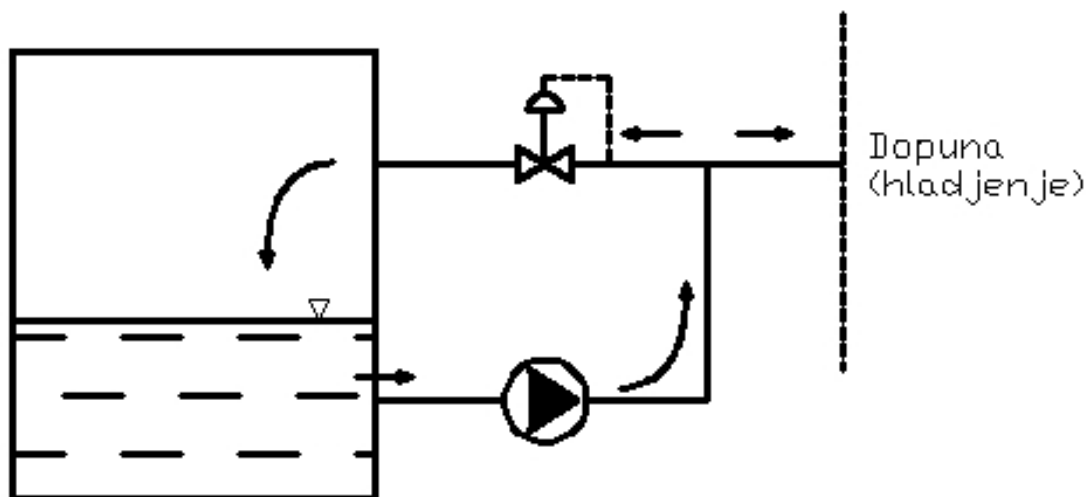
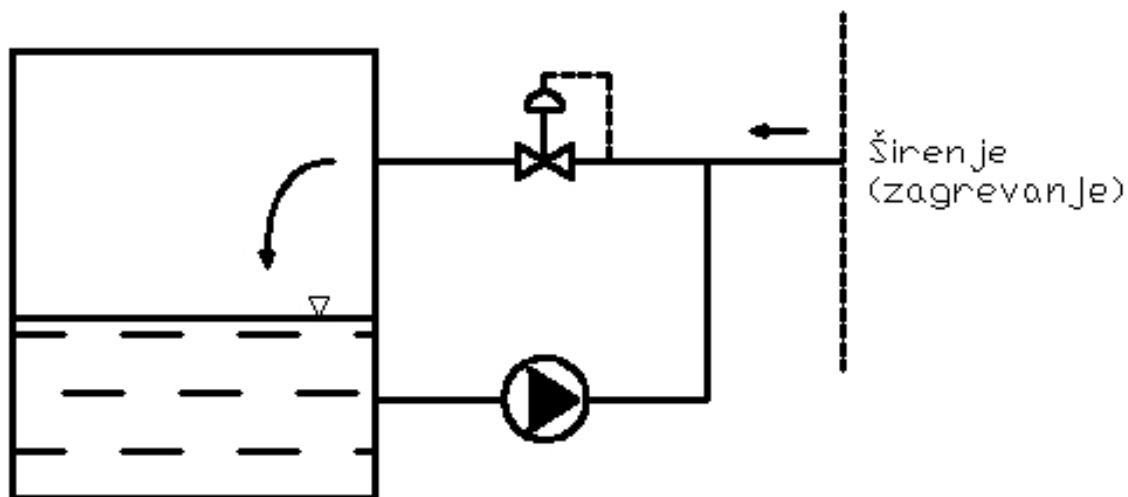


Opis rada i uputstva za korišćenje

U toku rada sistema grejanja dolazi do sakupljanja i širenja vode. Diktir sistem ima zadatak da kompenzuje promenu zapremine vode, tako da pritisak u sistemu bude konstantan.

Ako je potrebna dopuna vodom, usled hlađenja, uključuju se pumpe, a a prestrjuni ventil putem obilazne veze održava pritisak dok se sistem ne dopuni.

Ako sistem ima višak vode, usled zagrevanja, preko prestrujnih ventila, voda se pretače u atmosfersku posudu.



U toku rada sistema potrebno je da u posudi uvek postoji minimalna količina vode. Nije potrebno dopunjavati posudu preko maksimalnog nivoa jer će u tom slučaju doći do preliivanja.



Automatski sistem rada je tako koncipiran da se pumpe uključuju nakon pada pritiska ispod zadate vrednosti. Nakon uključjenja pumpe, pritisak se održava na zadatoj vrednosti uz pomoć prestrujnih ventila u trajanju od 3 do 5 minuta, nakon čega se pumpe gase. Na komandnom ormaru postoji prekidač kojim se bira pumpa, radna ili rezervna. Sistem je obezbeđen sigurnosnim ventilom, koji u slučaju prekoračenja pritiska, automatski ispušta vodu iz sistema.

