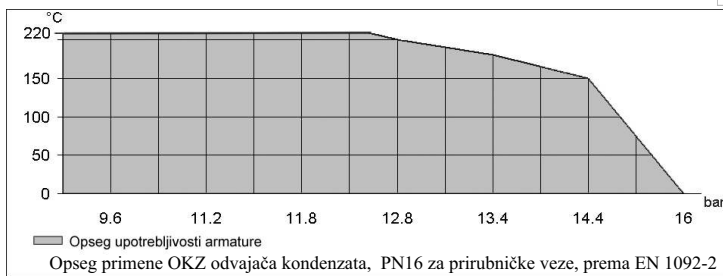


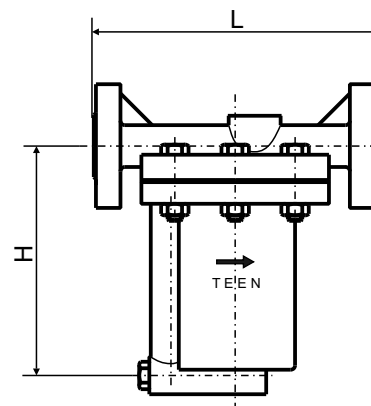
Zvonaste odvajače kondenzata tip OKZ proizvodimo za nazivne pritiske PN 6 i PN 16. Ovi odvajači imaju automatsko odzvuženje u startu. Svi unutrašnji delovi su izrađeni od nerđajućeg čelika, a kućište je liveno (sivi liv ili nodularni liv). Dimenzije odvajača u zavisnosti od nazivnog otvora su date u tabeli.

Proizvod: Odvajač kondenzata, tip OKZ

Naziv dela	Materijal
Kućište odvajača	EN-GJL-250 (DIN GG-25)
Poklopac odvajača	EN-GJL-250 (DIN GG-25)
Mehanizam	1.4301
Zvono	1.4301



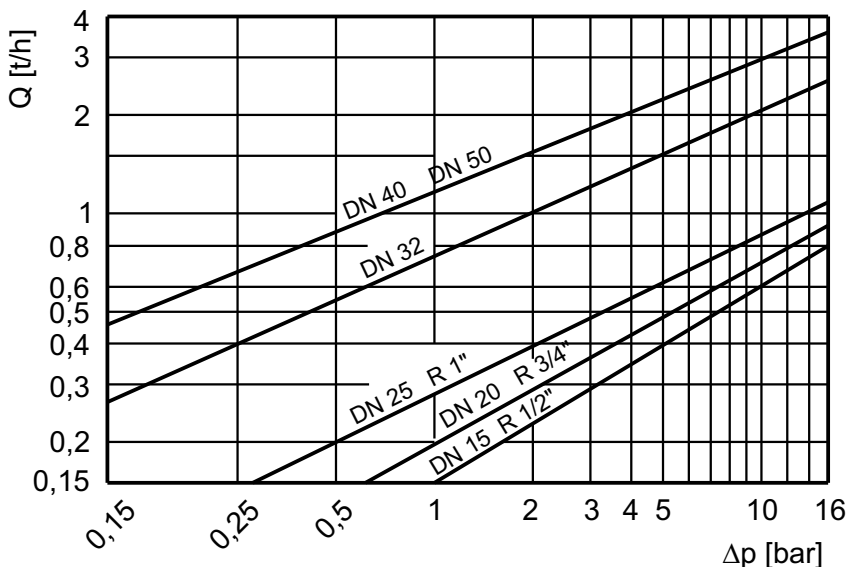
	L [mm]	H [mm]	m [kg]
DN15	195	175	6,9
DN20	225	180	9,5
DN25	225	210	10,5
DN32	245	225	21
DN40	275	275	23
DN50	275	275	24,5
R1/2"	140	175	6
R3/4"	160	180	8,3
R1"	160	210	8,7



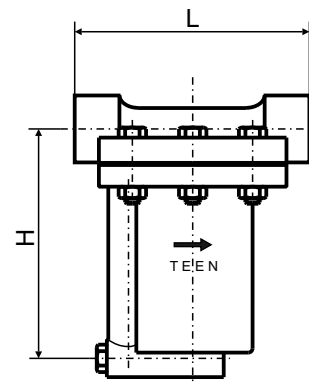
OKZ sa priрубničkom vezom

Veličina odvajača zavisi od potrebnog kapaciteta odvajača i raspoložive razlike pritisaka ispred i iza odvajača. Maksimalni kapaciteti u zavisnosti od razlike pritisaka ispred i iza odvajača dobijamo uz pomoć priloženog dijagrama.

Na zahtev korisnika možemo proizvesti i odvajače sa većim kapacitetom.



Zbog zadržavanja kondenzata u kućištu i nakon prestanka rada odvajača, pri niskim temperaturama postoji opasnost od zamrzavanja i loma kućišta. Zato ih ne preporučujemo za ugradnju na otvorenom. U slučaju otkaza, zvonasti odvajači najčešće ostaju u potpuno otvorenom položaju.



OKZ sa navojnim priključcima