

Odvajač kondenzata sa plovkom

Tip OKP PN16

Odvajači kondenzata sa plovkom tip OKP proizvodimo sa pribunčkom vezom od DN15 do DN50 i sa navojnim priključkom od R1/2" do R1". Ove odvajače proizvodimo za nazivne pritiske PN6, PN16 i PN25.

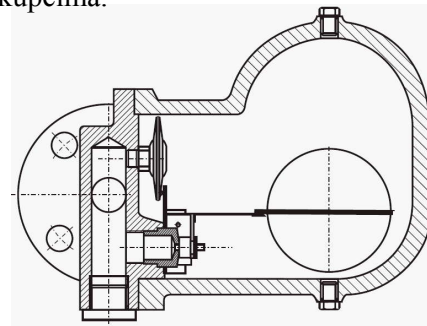
Odvajači sa plovkom moraju se montirati u položaju prema crtežu. Odvajači tip OKP su snabdjeveni termokapsulom tip TK-M koja omogućava nesmetan rad odvajača i u slučaju pojave nekondenzujućih gasova. Ovo je posebno važno pri startu instalacije, kada je količina nekondenzujućih gasova i najveća.

Svi unutrašnji delovi odvajača su proizvedeni od nerđajućeg čelika, tako da je obezbeđen maksimalan vek trajanja. Kućište je od sivog liva ili nodularnog liva.

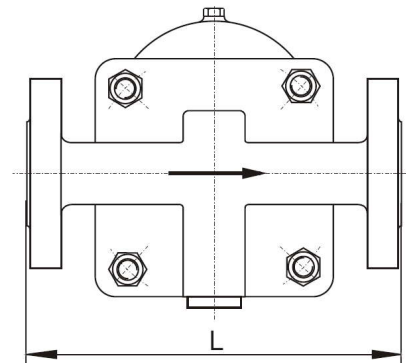
	L [mm]	m [kg]
Dn15	215	9,5
DN20	215	10,3
DN25	215	11,3
DN32	215	12
DN40	325	22,5
DN50	325	24
R1/2"	120	8,5
R3/4"	120	8,5
R1"	120	8,5



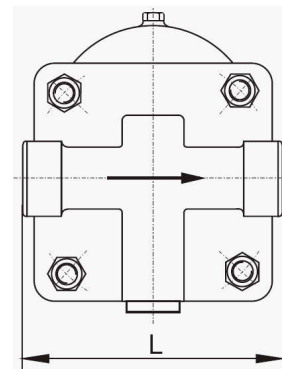
Pored odvajača tip OKP prikazanih na slici koji dolazi u verziji sa i bez integrisanog kontrolnog okna za kontrolu rada odvajača, razvili smo i čitavu lepezu ovakvih odvajača kondenzata ali sa različitim položajem priključaka kako bi smo izašli u susret našim kupcima.



Poprečni presek odvajača OKP



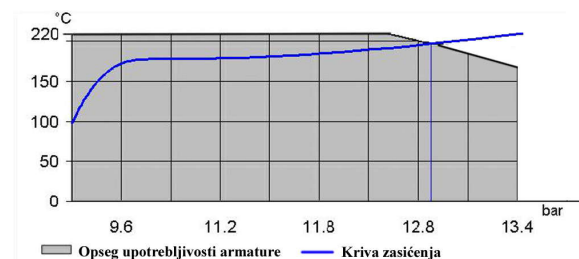
Odvajač OKP sa pribunčkom vezom



Odvajač OKP sa navojnim priključcima

Proizvod: Odvajač kondenzata, tip OKP

Naziv dela	Materijal
Kućište odvajača	EN-GJL-250 (DIN GG-25)
Poklopac odvajača	EN-GJL-250 (DIN GG-25)
Mehanizam	1.4301
Plovak	1.4301



Opseg primene OKP odvajača kondenzata, PN16 za pribunčke veze, prema EN 1092-2

Kapacitet odvajača u zavisnosti od raspoložive razlike pritiska je dat na dijagramu uz opis odvajača tip OKP - E.