

Prolazni ventil sa elektromotornim pogonom

Tip PMV-E balansirani ventil

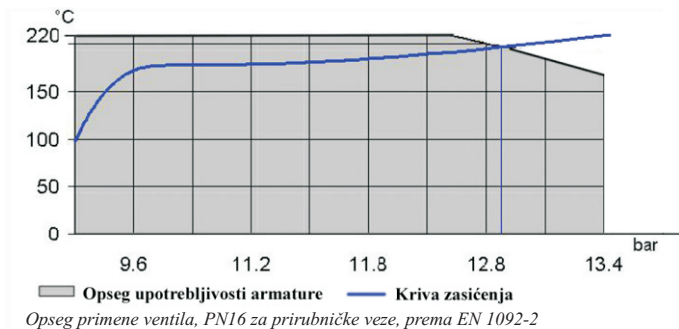
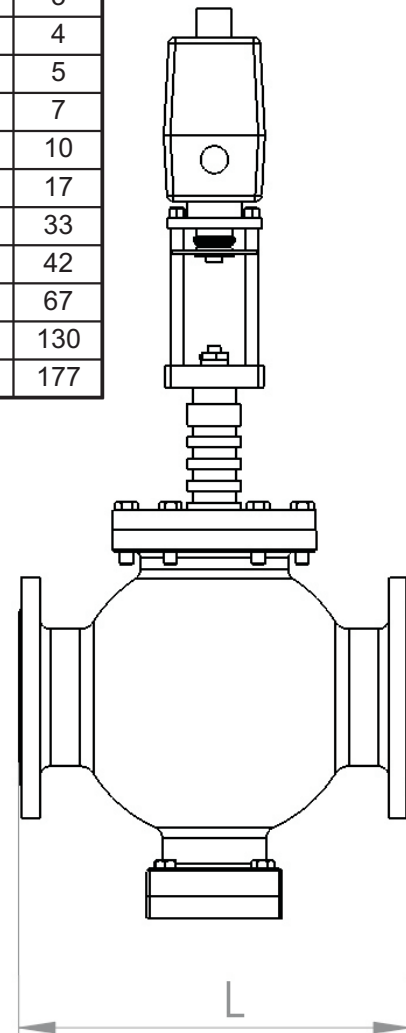
Prolazni elektromotorni ventil tip PMV-E namenjen je za regulaciju protoka vode ili vodene pare. Izrađen je sa balansiranim zatvaračem, tako da nema ograničenje maksimalnog diferencijalnog pritiska.

Izrađuje se u prirubničkoj varijanti za dimenzije od DN20 do DN150 i nazivne pritiske PN16 i PN25. Opčiono - po porudžbini može se proizvesti ventil većih dimenzija i nazivnog pritiska.

Na PMV-E ugrađuje se Regađa elektromotorni pogon. Napajanje pogona je 220V. Upravljanje 4-20mA ili trotačkasto.

Opčiono može se ugraditi pogon drugih karakteristika ili pogon drugog proizvođača.

PMV-E	L [mm]	G [kg]	Kvs [m³/h]
DN15	130	12,5	3
DN20	150	13,7	4
DN25	165	17,5	5
DN32	180	19,5	7
DN40	200	26,5	10
DN50	230	31,5	17
DN65	290	32,2	33
DN80	310	34,7	42
DN100	350	68	67
DN125	360	80	130
DN150	400	140	177



Za vodu:

$$W = Kvs \sqrt{1000 \cdot p \cdot \Delta p}$$

$p_1, p_2, \Delta p$ [bar] W [kg/h]

Za zasićenu vodenu paru:

$$p_2 > \frac{p_1}{2} \quad W = Kvs \cdot 15,88 \sqrt{\Delta p (p_1 + p_2)}$$

$$p_2 \leq \frac{p_1}{2} \quad W = Kvs \cdot 13,76 \cdot p_1$$

Proizvod: Reducir ventil, tip PMV

	Naziv dela	Materijal
1.	Kućište ventila	EN-GJL-250 (DIN GG-25)
2.	Sedište	1.4301
3.	Zatvarač	1.4301
4.	Nosač aktuatora sa vodičom	EN-GJL-250 (DIN GG-25)
5.	Trn	1.4301