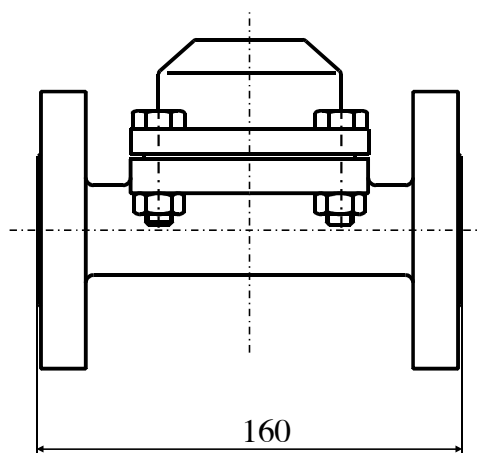


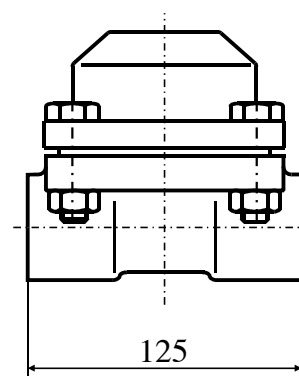
BPL je bimetalni odvajač kondenzata sa livenim kućištem. Ovaj odvajač proizvodimo za nazivne pritiske PN 16. BPL tip odvajača za nazivne otvore DN 15 i DN 20 kao i sa navojnim priključkom R1/2", R3/4" i R1" imaju jedan bimetalni element tip BM. Ovaj element se nalazi ispod poklopca kućišta i može se relativno lako zameniti na licu mesta. Zamena ne traje duže od 20 minuta. Pored toga na ovom odvajaču je moguće i podešavanje stepena podhlađenja kondenzata na licu mesta.

BPL odvajači se mogu montirati u bilo kom položaju, a u zavisnosti od podešavanja bimetalnog paketa može se ispuštati kondenzat i do 40°C pothlađen. Standardno je bimetalni element podešen da ispušta kondenzat sa do 10°C pothlađenja.

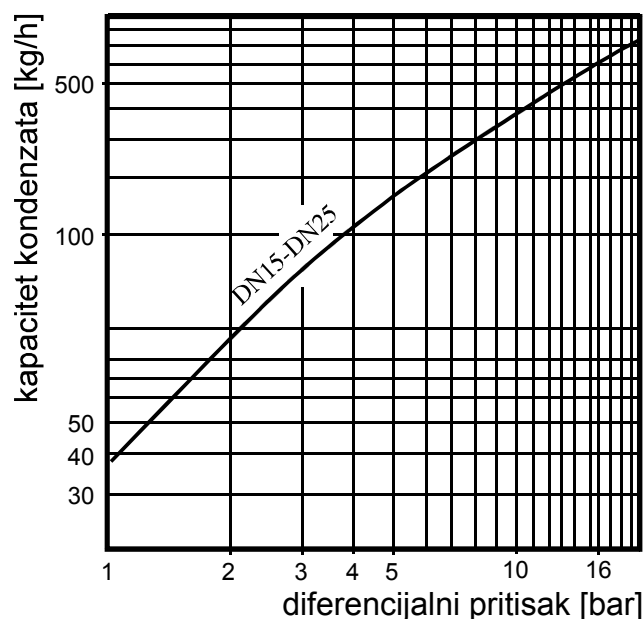
Pored standardne izvedbe, proizvodimo ovaj tip odvajača sa integrisanim hvatačem nečistoća i sa ventilom za od vazdušenja pri startu instalacije.



DN15-DN20



R1/2" - R3/4"

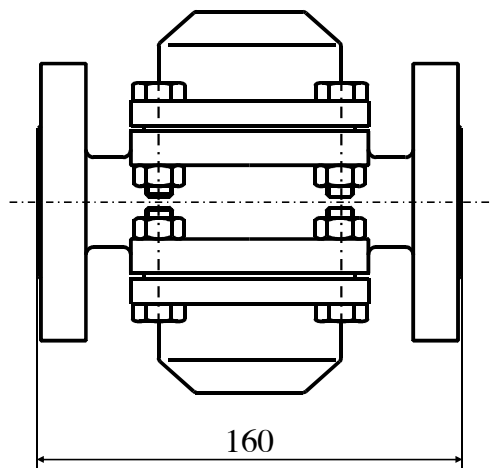


Bimetalni odvajač BPL za nazivne otvore DN25 i DN32 proizvodimo sa dva bimetalna paketa u kućištu odvajača. Na ovaj način povećavamo kapacitet odvajača. Oba bimetalna elementa relativno lako mogu biti zamenjena ili podešena na licu mesta bez skidanja odvajača sa linije.

Ovi odvajači se mogu montirati u bilo kom položaju, a u zavisnosti od podešavanja bimetalnog elementa može se ispuštati kondenzat i do 40°C pothlađen. Standardno je bimetalni element podešen da ispušta kondenzat sa do 10°C pothlađenja.

Proizvodimo i BPL tip odvajača koji ima na kućištu i automatski ventil za drenažu parovoda ili aparata u startu. Ovaj ventil je otvoren tokom starta instalacije i automatski se zatvara kada u instalaciji poraste pritisak.

Na zahtev korisnika, proizvodimo BPL tip odvajača sa integrisanim hvatačem nečistoća.



DN25-DN32

Kapacitet odvajača kondenzata u zavisnosti od razlike pritisaka ispred i iza odvajača je dat na dijagramu. U startu instalacije, kada je kondenzat hladan, kapacitet odvajača je do dva puta veći od deklarisanog na dijagramu.

