

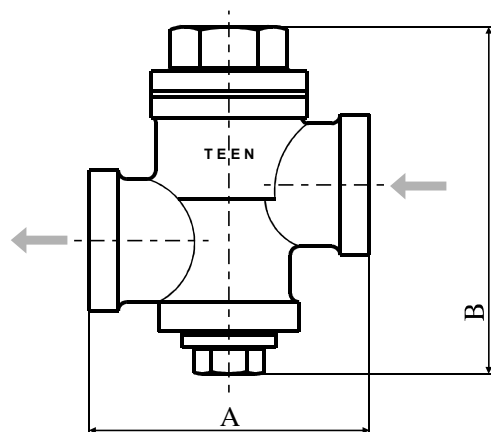
Termostatičke odvajače kondenzata tip TKL - M i TKL - MG proizvodimo sa navojnim priključkom od R1/2"; R3/4" i R1". Nazivni pritisak odvajača je PN 16.

Na zahtev korisnika, odvajače proizvodimo sa integrisanim hvatačem nečistoća.

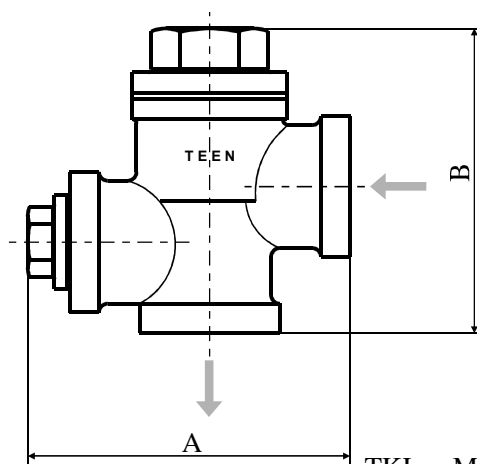
Termostatički element unutar odvajača je termokapsula tip TK-M.

Ovaj odvajač ispušta kondenzat sa pothlađenjem od 10 do 20 °C. Na ovaj način se iskorišćava toplota kondenzata i smanjuje količina otparka. Najčešće se odvajači kondenzata tip TKL - M i TKL - MG koriste u instalacijama grejanja, duplikatorima za kuvanje hrane u bolnicama i hotelima, na drenaži parovoda manjeg prečnika. Odvajač ima rasklopivo kućište, tako da se jednostavnom zamenom termokapsule, dobija remontovani odvajač, koji ima karakteristike novog odvajača.

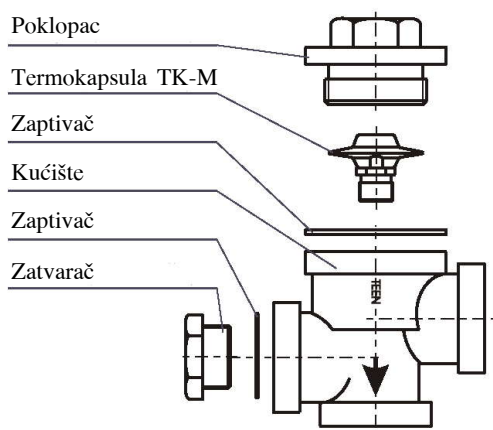
Na zahtev korisnika odvajača, možemo isporučiti odvajače ovoga tipa sa kapsulama koje ispuštaju kondenzat i sa 40°C pothlađenja.



TKL - M



TKL - MG



Materijal kućišta je sivi liv (SL250). Unutrašnji delovi su izrađeni od nerđajućeg čelika (Č4580). Zaptivanje poklopca i kućišta je ostvareno klingeritom, a zaptivanje termokapsule i kućišta teflonom.



Odvajač tip TKL-M i TKL-MG ima kapacitet definisan na osnovu datog dijagrama. U dijagramu je dat kapacitet odvajača u zavisnosti od razlike pritisaka ispred i iza odvajača. Prilikom starta instalacije, kada je kondenzat hladan, kapacitet je i do dva puta veći od deklarisanog.

Na zahtev, odvajače proizvodimo sa integrisanim hvatačem nečistoća.

Ugradbene mere odvajača su date u priloženoj tabeli. Označavanje je definisano na slici na predhodnoj strani.

TKL-M

	A [mm]	B [mm]	m [kg]
R 1/2"	80	90	1,1
R 3/4"	90	100	1,2
R 1"	100	110	1,8

TKL-MG

	A [mm]	B [mm]	m [kg]
R 1/2"	90	90	1,1
R 3/4"	100	95	1,2
R 1"	110	105	1,8

