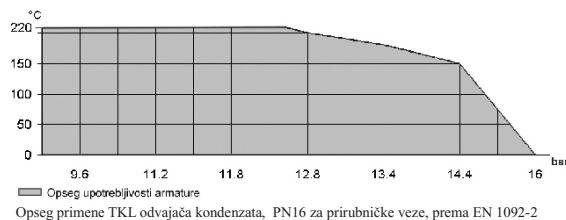
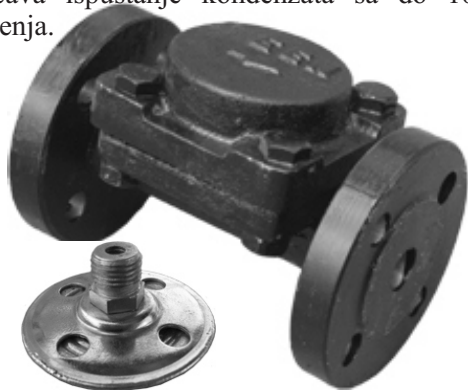


Odvajače kondenzata tip TKL proizvodimo za nazivne pritiske od PN16. Proizvodimo ih sa navojnim priključkom od R1/2", R3/4" i R1", kao i sa prirubničkom vezom od DN15 do DN50.

Odvajači sa termokapsulom tip TKL DN15 i DN20 kao i odvajači TKL R 1/2" i 3/4" u kućištu imaju po jednu kapsulu tip TK(slika dole).

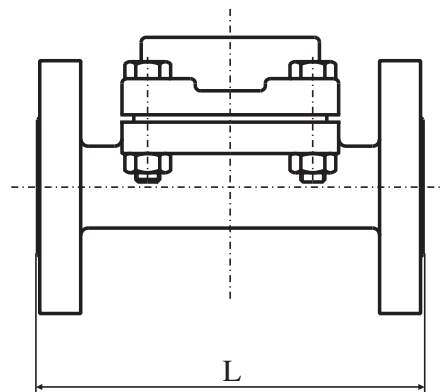
Kućište odvajača je proizvedeno od sivog liva ili livenog čelika. Rasklopivo je, tako da je moguća brza i jednostavna zamena termo kapsule. Zamena kapsule je moguća i bez skidanja odvajača sa linije, a vreme potrebno za zamenu kapsule ne prelazi 15 minuta. Zamenom kapsule se praktično i završava remont odvajača.

Ovi odvajači se mogu montirati u bilo kom položaju, a u zavisnosti od punjenja kapsule može se ispuštati kondenzat i do 40°C pothlađen. Standardno punjenje omogućava ispuštanje kondenzata sa do 10 °C pothlađenja.

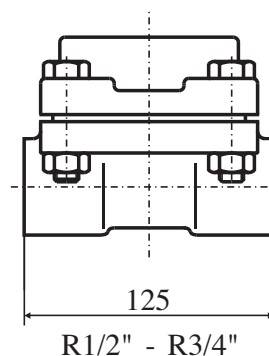


Proizvod: Odvajač kondenzata, tip TKL

Naziv dela	Materijal
Kućište odvajača	EN-GJL-250 (DIN GG-25)
Poklopac odvajača	EN-GJL-250 (DIN GG-25)
Kapsula	1.4301



Ugradbene mere	TKL DN15	TKL DN20
L	150	160



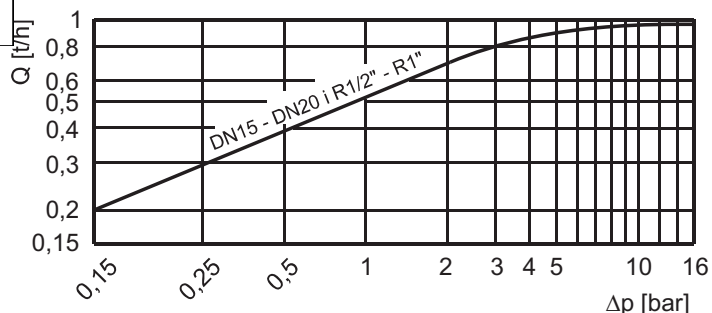
Masa:

DN 15 - 3,5 kg

DN 20 - 4,0 kg

R1/2" - 2,4 kg

R3/4" - 2,3 kg

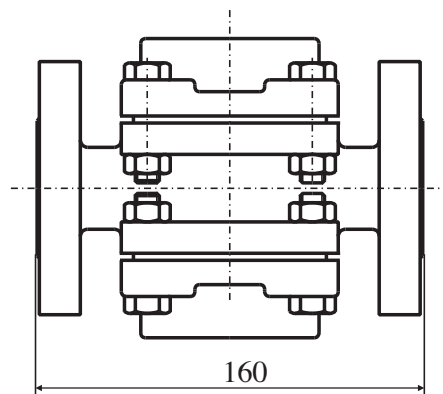


Odvajače kondenzata tip TKL proizvodimo za nazivne pritiske PN16. Proizvodimo ih sa navojnim priključkom od R1/2", R3/4" i R1", kao i sa prirubničkom vezom od DN15 do DN50.

Odvajači sa termokapsulom tip TKL DN25 i DN32 u kućištu imaju po dve kapsule tip TK.

Kućište odvajača je proizvedeno od sivog liva ili livenog čelika. Rasklopivo je, tako da je moguća brza i jednostavna zamena termo kapsule. Zamena kapsule je moguća i bez skidanja odvajača sa linije, a vreme potrebno za zamenu kapsule ne prelazi 15 minuta. Zamenom kapsule se praktično i završava remont odvajača.

Ovi odvajači se mogu montirati u bilo kom položaju, a u zavisnosti od punjenja kapsule može se ispuštati kondenzat i do 40°C pothlađen. Standardno punjenje omogućava ispuštanje kondenzata sa do 10°C pothlađenja.



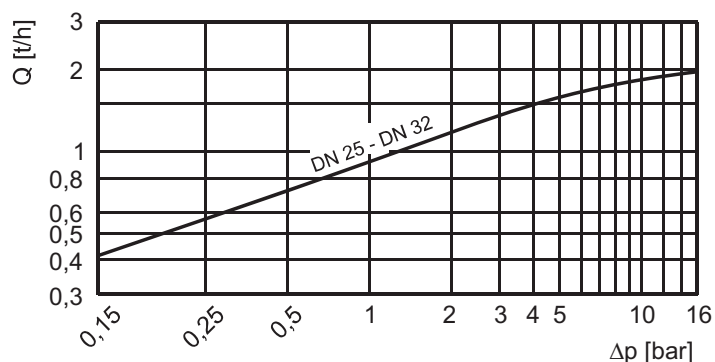
DN25 - DN32

Težina:

DN 25 - 6,5 kg

DN 32 - 6,7 kg

Termostatički odvajač kondenzata tip TKL proizvodimo po zahtevu kupča i sa integrisanim hvatačem nečistoća od hrom - nikl čelika.



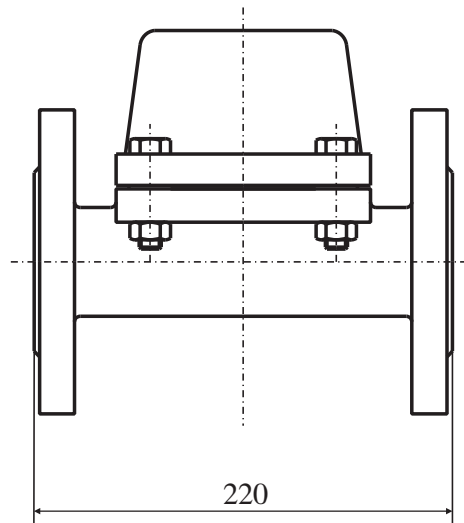
Odvajač kondenzata tip TKL proizvodimo i sa prirubničkom vezom DN40 i DN 50. Ove odvajače takođe proizvodimo za nazivne pritiske PN6; PN16 i PN25.

Odvajači kondenzata tip TKL DN40 ili DN50 imaju set od pet termokapsula tip TK. Na ovaj način je omogućen relativno veliki kapacitet odvajača kondenzata. U slučaju remonta na liču mesta, korisnik može poručiti kompletiran set kapsula. Na taj način se ubrzava remont, koji u tom slučaju ne traje duže od 20 minuta po komadu. Kao i za ostale TKL odvajače nije neophodno da se odvajač skine sa linije radi remonta.

Kondenzat se ispušta sa pothlađenjem od 5 do 30 °C u zavisnosti od zahteva korisnika.

Kapacitet odvajača kondenzat je dat na dijagramu u zavisnosti od raspoložive razlike pritisaka.

Pri startu kada je kondenzat hladan, ovaj odvajač ima i do tri puta veći kapacitet od deklarisanog na dijagramu.



Težina:

DN 40 10,8 kg

DN 50 11,8 kg

Termostatički odvajač kondenzata tip TKL proizvodimo po zahtevu i sa integrisanim hvatačem nečistoća od hrom - nikel čelika.

