

Termostatički odvajač kondenzata tip TKZ je izveden u potpunosti od nerđajućeg čelika. Kućište se proizvodi zavarivanjem i nerasklopivo je.

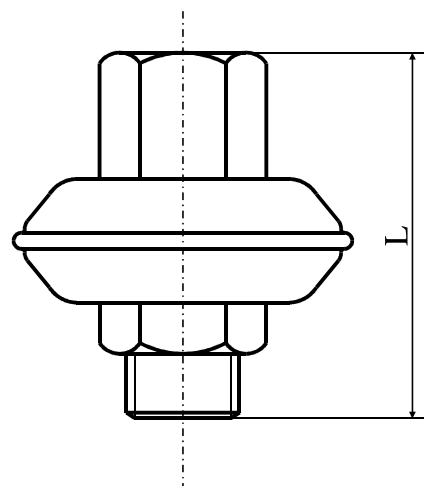
Kompaktna konstrukcija i male ugradbene mere obezbeđuju jednostavnu ugradnju. Proizvodimo ih za nazivne pritiske PN16 i PN25 i sa navojnim priključcima R1/2", R3/4" i R1".

U standardnoj verziji imamo i odvajače tip TKZ sa ekscentrično pomaknutim priključcima, kao i odvajače sa oba unutrašnja navojna priključka.

U ovom odvajaču je ugrađena termokapsula tip TK, a u zavisnosti od zahteva može se obezbediti pothlađenje kondenzata od 5 do 30°C.

Odvajač tip TKZ može se ugraditi u bilo kom položaju. U slučaju ugradnje kao na slici, po prestanku rada, kondenzat može iscureti iz odvajača tako da nema opasnosti od zamrzavanja. U slučaju zamrzavanja odvajača tip TKZ do -5°C ne dolazi do loma kućišta niti unutrašnjih delova, tako da je pogodan za drenažu potrošača i parovoda koji mogu biti izloženi niskim temperaturama.

Proizvodimo i TKZ tip odvajača sa priključcima za zavarivanje.



Kućište odvajača kondenzata je nerasklopivo tako da nije predviđena mogućnost zamene kapsule.

Odvajači kondenzata tip TKZ imaju najnižu cenu u odnosu na ostale odvajače, i veoma dug radni vek. Dajemo garanciju na ove odvajače od dve godine. Tako da je odvajač tip TKZ najverovatnije najprodavaniji odvajač na tržištu Srbije.

Odvajač tip TKZ se najčešće primenjuje za instalacije parnog grejanja, za spoljnu drenažu parovoda, prateće grejanje. Takođe se primenjuje za drenažu manjih potrošača u prehrabenoj, hemijskoj, petrohemijskoj industriji itd. Dobri su i za prateće grejanje mazuta i za grejanje rezervoara mazuta.

