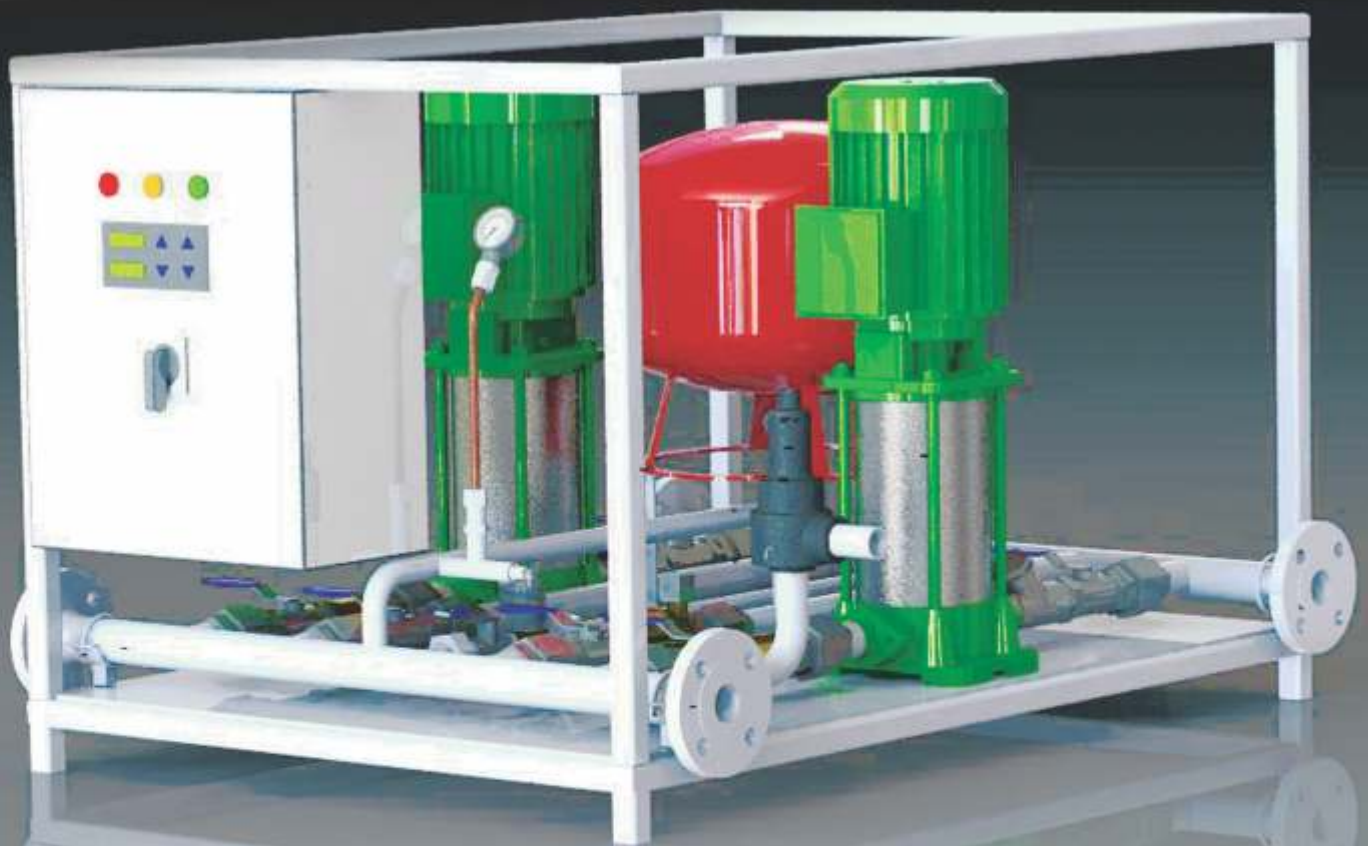
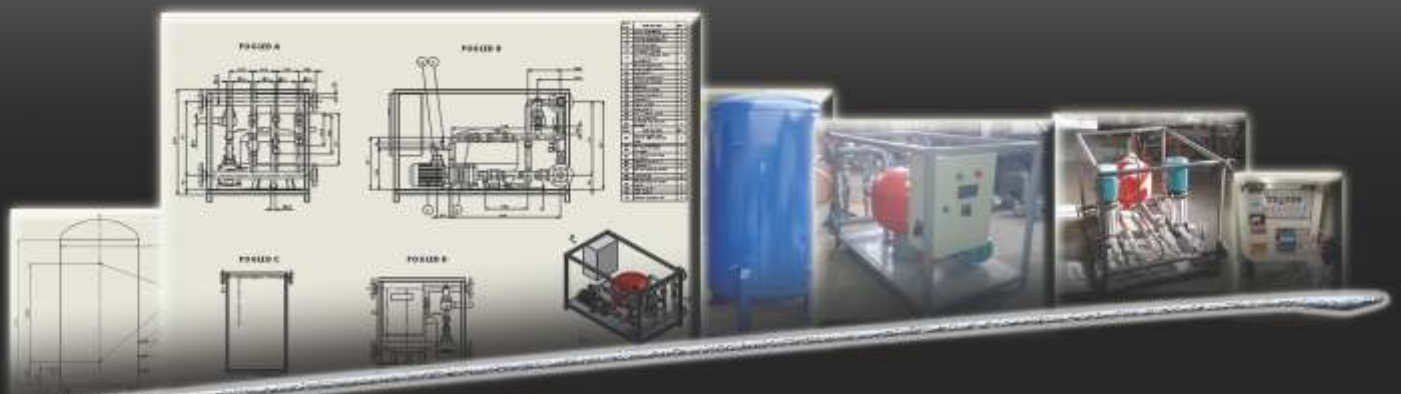




TERMOENERGETIKA

armature



Diktir sistem

Tip DS

NAMENA DIKTIR SISTEMA

Diktir sistem je namenjen za održavanje pritiska u zatvorenim sistemima centralnog grejanja. Sistem je tako projektovan da automatski održava zadati pritisak, pri promeni zapremine vode usled zagrevanja i hlađenja.

NA INRADA

Diktir sistem i sistem grejnja su povezani preko priključka B. Kada pritisak u sistemu padne ispod zadatog, pumpa (3) ubacuje vodu u sistem iz rezervoara - otvorene ekspanzione posude (1). Pumpa (4) je rezervna pumpa, uključuje se samo ako dođe do otkaza pumpe (3). Ako pritisak u sistemu poraste iznad zadatog, otvara se elektromagnetni ventil (5). Ovaj ventil automatski propušta određenu količinu vode nazad u rezervoar (1), tako da je u sistemu pritisak uvek ujednačen. Ovaj proces je šematski prikazan na slici 2.

U slučaju otkaza radnog ventila 5 ili u slučaju da je potrebna veća propusnost, uključuje se rezervni ventil 6.

Ventilima 5 i 6 upravlja namenski kontroler u komandnom ormanu (K), a na osnovu izmerenog pritiska koji dobije od transmitera pritiska (7).

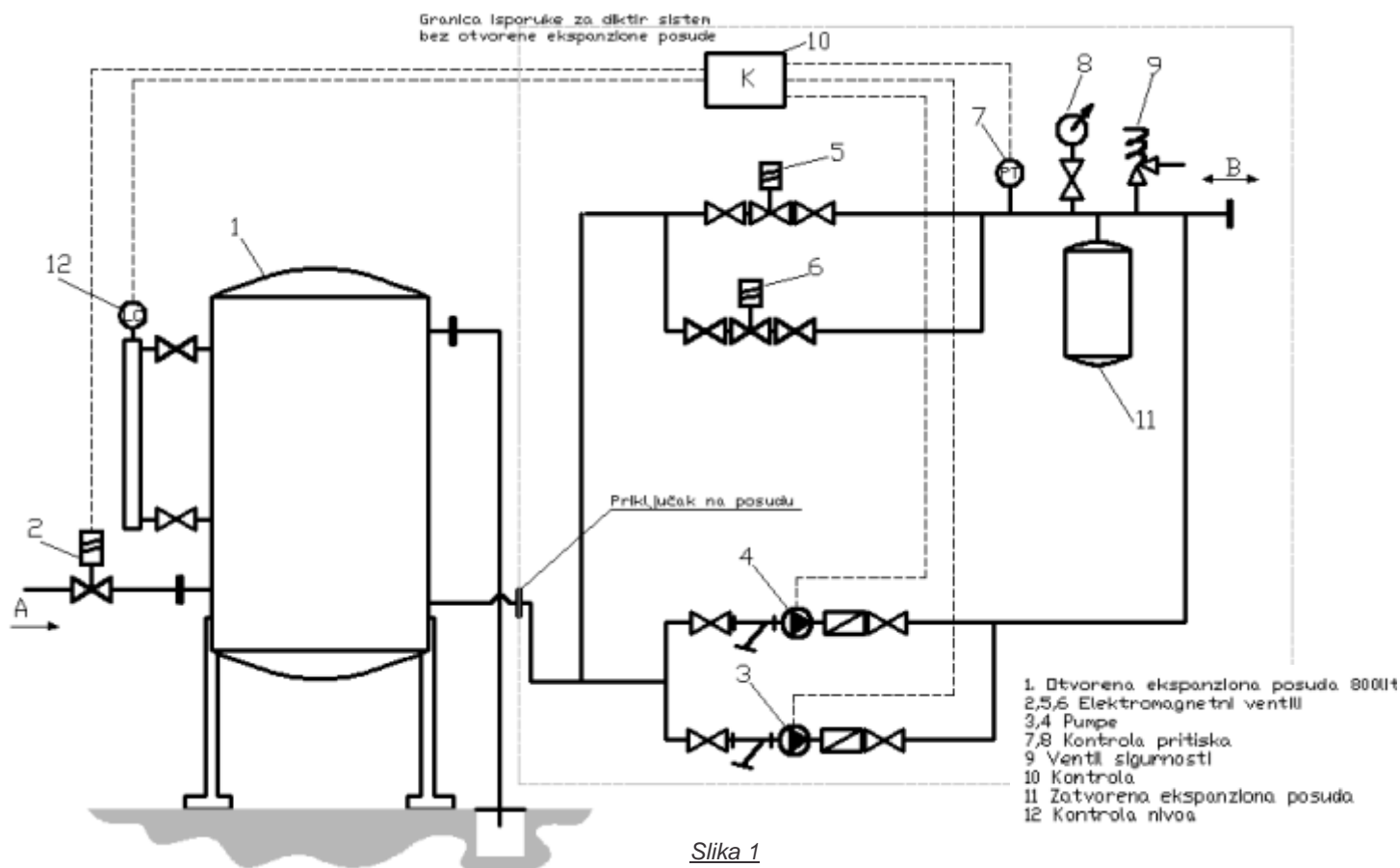
U slučaju da je potrebna dodatna voda u ekspanzionoj posudi (1), posuda se dopunjava preko ventila (2). Ventil (2) je preko priključka A povezan sa vodovodnom mrežom.

TEHNI KI OPIS

- Napajanje 380V 50Hz
- Radni medijum: topla voda (prema zahtevu kupca drugi medijumi su mogući).
- Maksimalna temperatura 90°C
- Maksimalan napor pumpe 95m
- Priključci na sistem grejanja i posudu DN40 PN16 prema EN 1092

ELEMENTI DIKTIR SISTEMA:

1. Otvorena ekspanzionna posuda
- 2,5 i 6. Elektromagnetni ventili
- 3 i 4. Pumpe
7. Transmitter pritiska
8. Manometar
9. Ventil sigurnosti
10. Kontrolni orman.
11. Zatvorena ekspanzionna posuda
12. Nivo sonda



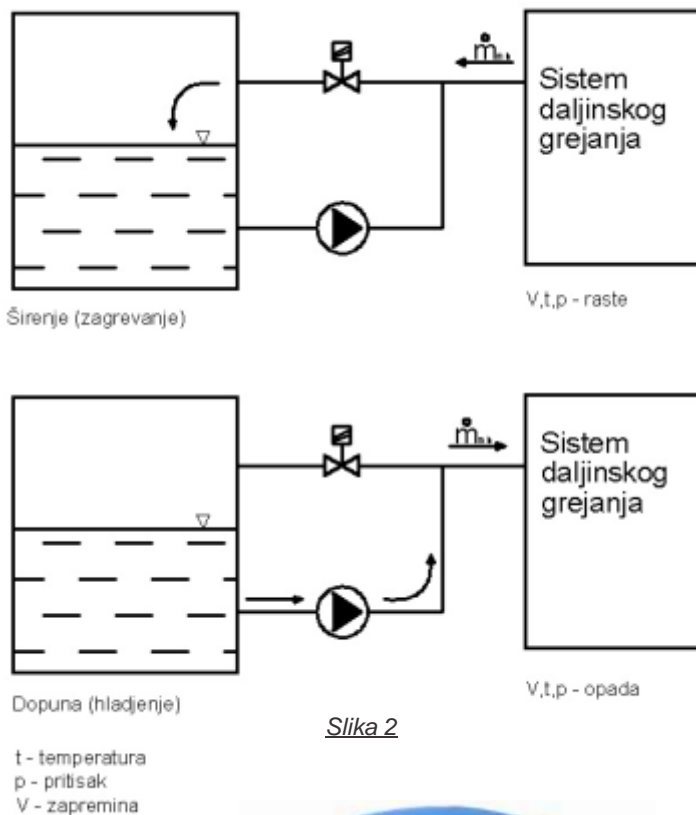
Slika 1

Diktir sistem ima i sigurnosni ventil koji u slučaju otkaza merno regulacione opreme ili nestanka struje, ispušta deo vode iz sistema i na taj način štiti diktir sistem od prekoračenja pritiska. Ovaj ventil nije namenjen za zaštitu kotla i toplovodnog sistema.

Tip DS ima po dve pumpe (opciono jednu) i po dva elektromagnetna ventila. Usled otkaza pumpe ili ventila, automatski rezervna pumpa ili rezervni ventil se uključuje u rad.

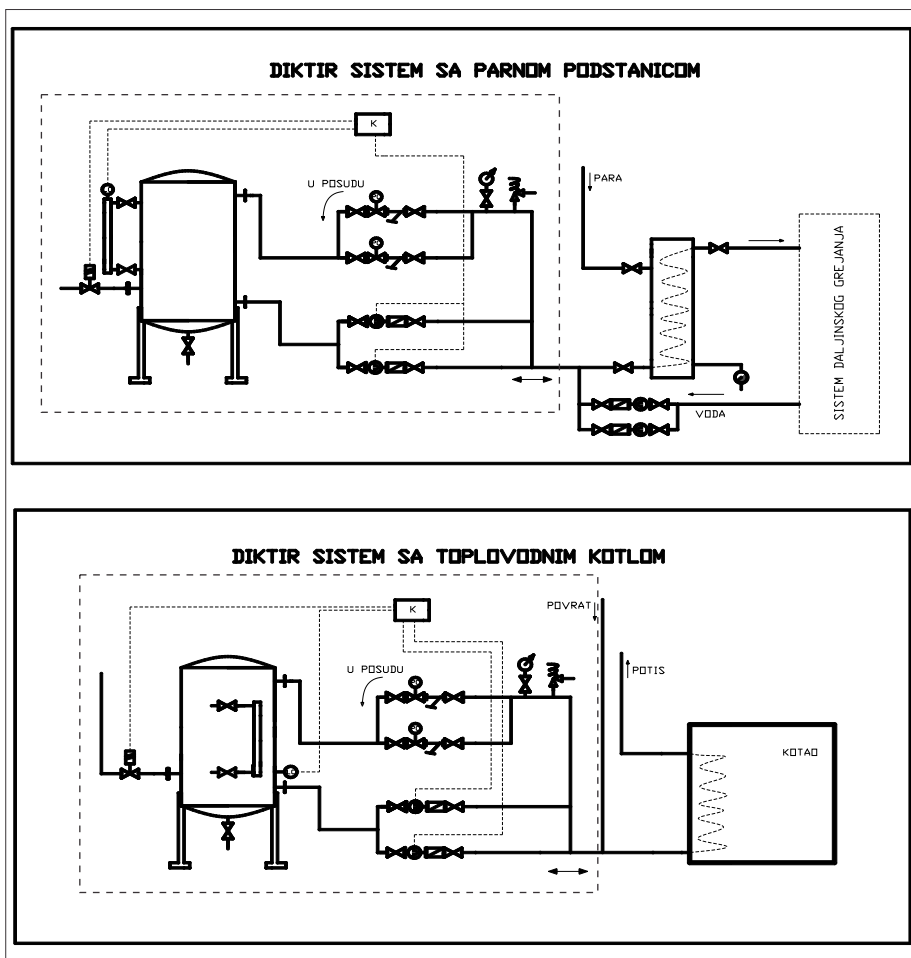
Sistem je kompletno automatizovan, a pumpe se uključuju po potrebi, odnosno ne rade stalno već samo kada u sistemu padne pritisak. Sistem ima i automatsku dopunu rezervoara vodom.

Tip DS (na slici 3 je prikazan DS-2-800-90) je namenjen za upotrebu u podstanicama ili direktno priključen na toplovodni kotao (što je prikazano na slici 4) ali može se koristiti i za druge aplikacije. Primarno je projektovan da bude povezan na povratnom vodu, može se povezati i na potisu, sa tim što je pri narucivanju neophodno ovo naglasiti.



Slika 3





Slika 4

Ugradbene mere				
Oznaka	Broj pumpi	L	D	H
DS1	1	720	1100	730
DS2	2	950	1250	850

Tabela 1

Temperatura [°C]	Relativno širenje vode u odnosu na 4°C
4	1.00000
10	1.00012
20	1.00162
30	1.00413
40	1.00768
50	1.01186
60	1.01700
70	1.02252
80	1.02883
90	1.03576
100	1.04321
110	1.05133
120	1.06014
130	1.06955
140	1.07960
150	1.09031

Tabela 2

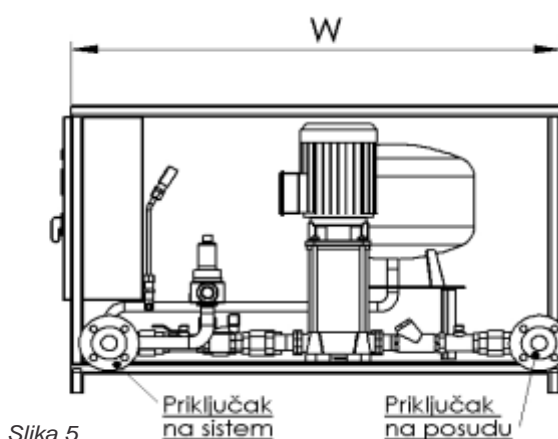
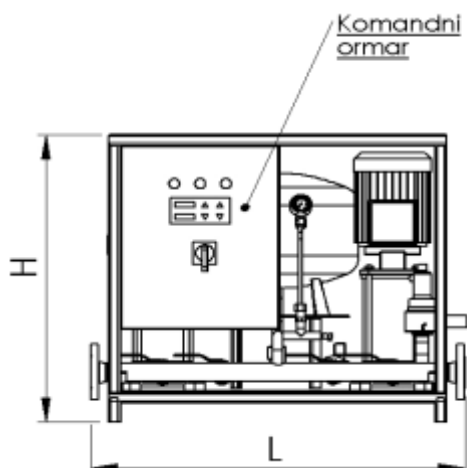
UGRADNJA

Ugradbene mere diktir sistema DS date su u tabeli 1 a prema slici 5, ove mere su date bez posude. Dimenzije posude date su u tabeli 5 a prema slici 6.

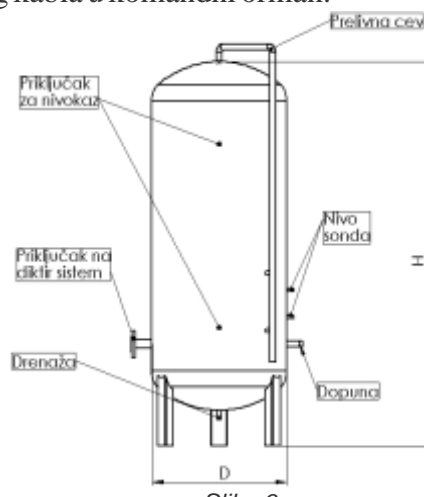
Diktir sistem dolazi odvojeno od rezervoara vode, na kupcu je da obezbedi vezu između ova dva elementa.

Razlog ovoga je taj što je nemoguće unapred predvideti položaj i rastojanje između rezervoara i diktir sistema u postrojenju. Tip DS ima priključke na posudu i sistem grejanja sa obe strane (leve i desne), tako da se jedan par priključaka koristi a drugi par ostaje blindiran.

Priključci diktir sistema su standardno DN40 PN16 prema EN1092. Električno povezivanje se vrši dovođenjem trofaznog kabela u komandni orman.



Slika 5



Slika 6

NARUCIVANJE

Za naru ivanje diktir sistema potrebni su slede i podaci: nazivna snaga sistema centralnog grejanja, statika visina, zapremina sistema i radne temperature.

U tabeli 3 je data šifra za naru ivanje koju treba odrediti prilikom naru ivanja diktir sistema.

Postupak odre ivanja šifre za naru ivanje diktir sistema:

Prva oznaka je oznaka tipa, **DS**. Druga oznaka definiše broj neophodnih pumpi (1 ili 2). Treća oznaka je zapremina rezervoara (standardno od 800-2500lit). Postupak odre ivanja zapremine posude na osnovu poznate snage dat je u daljem tekstu. Treća oznaka je statika visina (20-95m), odnosno potrebni pritisak (2-9,5barg). Četvrta oznaka je minimalni potrebni kapacitet diktir sistema. Postupak odre ivanja protoka je dat u daljem tekstu.

Primer oznaka avanja je dat u tabeli 3, za diktir sistem sa jednom pumpom, posudom 800lit, 4 barg pritiska, oznaka je DS-1-800-40-1,5.

Tip DS može imati u izvedbi sa rezervoarom ili bez rezervoara, za izvedbu bez rezervoara, oznaka za zapreminu rezervoara se označava sa 0, tako za gornji primer oznaka je DS-1-0-40-1,5.

Moguća je bilo koja kombinacija kapaciteta sistema i zapremine posude. Tako se proizvode i sisteme po narudžbini sa kapacitetima i zapreminama posuda po zahtevu investitora.

Odabir posude:

Izbor i proračun diktir sistema je dat kroz sledeći primer.

Neka je zapremina sistema $V_{sis}=20\ 000$ litara, projektovana temperatura $t=90/60^{\circ}C$ i snaga kotla $Q=4000kW$. Potreban pritisak je 4bar.

Srednja temperatura sistema je $t_{sr}=75^{\circ}C$ pa je ukupno širenje vode u odnosu na $4^{\circ}C$ prema priloženoj tabeli 2:

$$V=(1,02568-1)*20000=513,6\ lit$$

Minimalna zapremina posude mora biti minimum 20% (preporuka je i do 50%) veća od maksimalnog širenja vode. Što znači da posuda od 800lit zadovoljava potrebe ovoga sistema.

Minimalan potreban kapacitet se računa prema formuli:

$$m_{min} = 857 \times \frac{DV \times Q}{(t_{sr} - 4) \times V_{sis}} \quad [lit/h]$$

$$m_{min} = 857 \times \frac{512,6 \times 4000}{(75 - 4) \times 20000} = 1237,5\ lit/h$$

Projektovani protok se usvaja 20% veći od minimalnog, u ovom slučaju 1,5m³/h.

KOD ZA NARU IVANJE				
Tip proizvoda	DS			
Broj pumpi		1		
		2		
Zapremina posude [lit]			0	
			800	
			1000	
			1250	
			1500	
			2000	
Napor pumpe[m]				20
				45
				60
				75
				95
Minimalni protok [m ³ /h]				1
				1,5
				2
				3
				4
Primer: Diktir sistem sa dve pumpe, 800lit zapremina posude, 40m visina:	DS-1-800-45-1,5			

Tabela 3

Pritisak [barg]	Statika visina [m]	Kapacitet [lit/h]
2	20	8000
4,5	45	7500 / 5100 *
6	60	6600
7,5	75	5400
9,5	95	2400

Tabela 4

*Kapacitet diktir sistema je dat u tabeli 4, uz napomenu da je za dati pritisak 4 barg, u zavisnosti od odabira pumpe moguće imati dve opcije, pa je potrebno pri naru ivanju odrediti potrebni kapacitet za ovaj slučaj.

V [lit]	D [mm]	H [mm]
800	800	2100
1000	800	2500
1250	1000	2150
1500	1000	2400
2000	1200	2400
2500	1200	2900

Tabela 5

TERMOENERGETIKA

armature

TERMOENERGETIKA ARMATURE
Ulica Knjaza Miloša bb, 31210 Požega, Srbija
www.termoenergetika.rs

tel: +381 31 715 094, 715 095
fax: +381 31 811 808
e-mail: office@termoenergetika.rs

