

# OALA DE CONDENS CU PLUTITOR

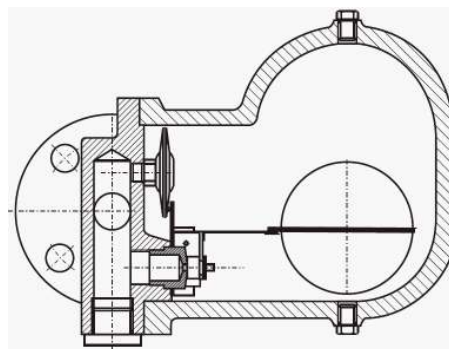
## TIPUL OKP PN 16

Oale de condens cu plutitor tipul OKP se produc cu conexiune flansa de la DN15 pana la DN50 si cu conexiune filet de la R1/2" pana la R1". Aceste oale de condens se produc pentru presiuni nominale PN6, PN16 si PN25.

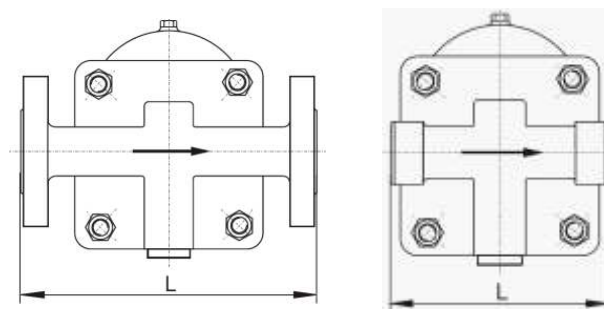
Oale de condens cu plutitor trebuie montat in pozitie indicata pe desen (la dreapta). Oale de condens tipul OKP sunt echipate cu termocapsula tipul TK-M care permite oalei de condens buna functionare, chiar si in cazul de aparitie a gazului necondensat. Aceasta este foarte important la inceputul de instalare cand cantitate de gazul necondensat este cea mai mare.

Toate partile interioare sunt produse din otel inox ce prevede durata de viata maxima. Carcasa este produsa din fonta sau fonta ductila.

Langa oala da condens tipul OKP, indicata pe desen, noi am dezvoltat intreaga gama de aceste oale de condens, dar cu diverse pozitie de conexiuni in scopul de a satisface cerintele clientilor nostri.



Sectiune transversala de oala de condens tipul OKP

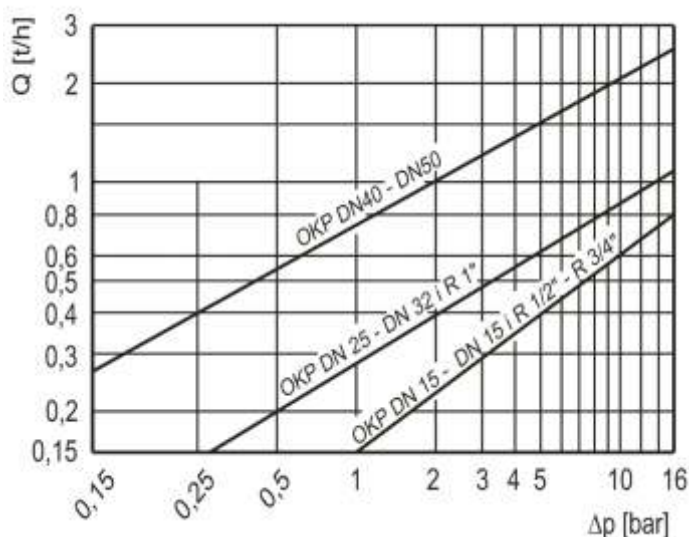


Oala de condens tipul OKP cu conexiune flansa      Oala de condens tipul OKP cu conexiune filet

	L [mm]	m [kg]
Dn15	215	9,5
DN20	215	10,3
DN25	215	11,3
DN32	215	12
DN40	325	22,5
DN50	325	24
R1/2"	120	8,5
R3/4"	120	8,5
R1"	120	8,5



Capacitatea oalei de condens tipul OKP, in functie de diferenta disponibila a presiunilor , este data pe diagrama:



### Produs: Oala de condens, tipul OKP

Nume de parte	Material
Carcasa	EN-GJL-250 (DIN GG-25)
Acoperire	EN-GJL-250 (DIN GG-25)
Mecanism	1.4301
Plutitor	1.4301



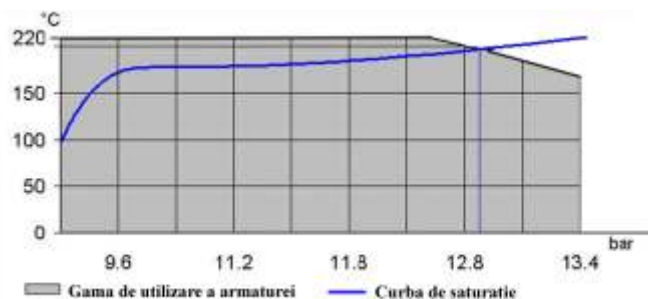
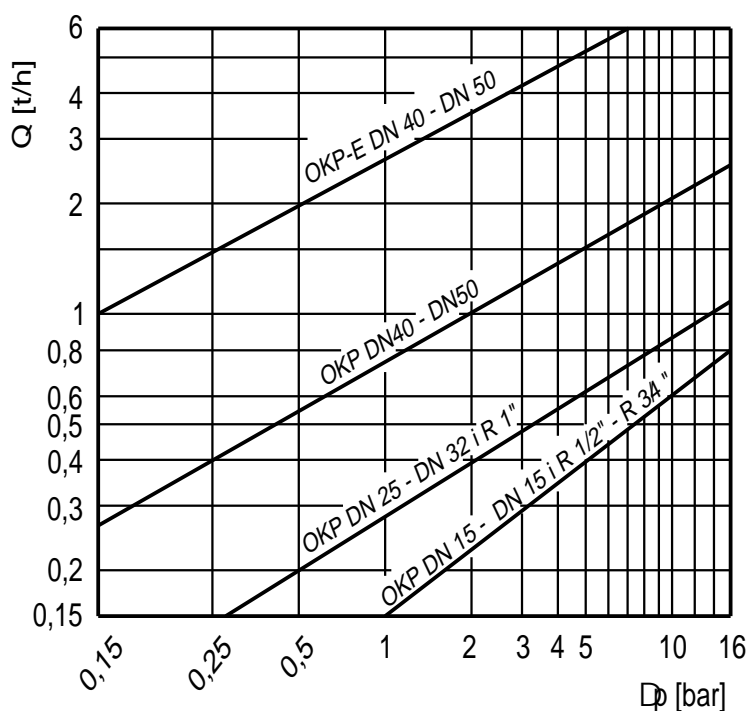
— Gama de utilizare a armaturii      — Curba de saturatie  
Gama de folosire a oalei de condens tipul OKP,  
PN16 pentru conexiuni flanse, conform cu EN 1092-2

# OALA DE CONDENS CU PLUTITOR TIPUL OKP-E DN-40 SI DN-50

Termoenergetica a dezvoltat si oala de condens tipul OKP-E care e oala de condens modificata din OKP serie. OKP-E contine servo mecanism pentru deschidere. Acest mecanism face posibil ca oala de condens are diametru mare de deschidere a supapei si prin urmare are scaderea mica de presiune.

Oala de condens tipul OKP-E e proiectata pentru consumatori mari si eventual pentru consumatori care lucreaza cu presiunea mica de abur, dar relativ au o mare putere. Acest tip de oala de condens nu se produce decat in dimensiune DN 40 si mai mare. In functie de capacitatea necesara, la cerere a folositorului, macanismul se poate modifica si se poate permite mai mare capacitatea oalei de condens decat declarat in diagrama atasata.

Oala de condens tipul OKP-E se expediaza si pentru vaporizatoare cand aceasta oala de condens regulateaza nivelul de condensate in nava.



Gama de folosire a oalei de condens tipul OKP-E, PN16 pentru conexiuni flanse, conform cu EN 1092-2



Pe desen e indicat servo mecanism oalei de condens tipul OKP-E. Se poate vedea deschiderea supapei de oala de condens care e in acest caz 26mm. Oala de condens completata este data pe desen jos.



	L [mm]	m [kg]
DN40	325	30
DN50	325	31,2

Mecanismul oalei de condens tipul OKP-E

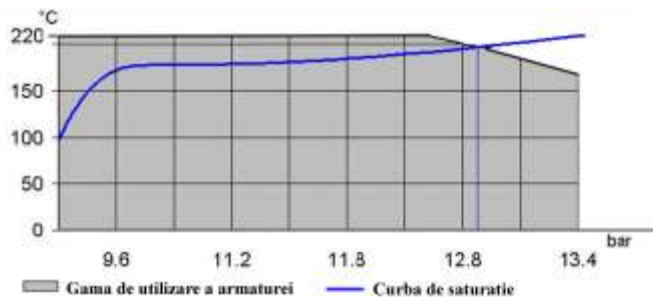
## Produs: Oala de condens, tipul OKP-E

Nume de parte	Materijal
Carcasa	EN-GJL-250 (DIN GG-25)
Acoperire	EN-GJL-250 (DIN GG-25)
Mecanism	1.4301
Plutitor	1.4301

# OALA DE CONDENS CU CLOPOT

## TIPUL OKZ PN6 SI PN16

Noi producem oale de condens cu clopot tipul OKZ pentru presiuni nominale PN6 si PN16. Aceste oale de condens au aerisirea automata in start. Toate partile interioare sunt produse din otel inox, si carcasa din fonta sau fonta ductila. Dimensiunile oalei de condens, in functie de deschidere, sunt date in tabel.

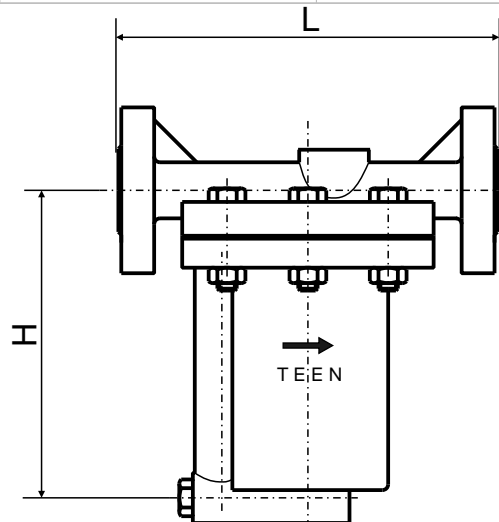


Gama de folosire a oalei de condens tipul OKZ PN16 pentru conexiuni flansa, conform cu EN 1092-2

	L [mm]	H [mm]	m [kg]
DN15	195	175	6,9
DN20	225	180	9,5
DN25	225	210	10,5
DN32	245	225	21
DN40	275	275	23
DN50	275	275	24,5
R1/2"	140	175	6
R3/4"	160	180	8,3
R1"	160	210	8,7



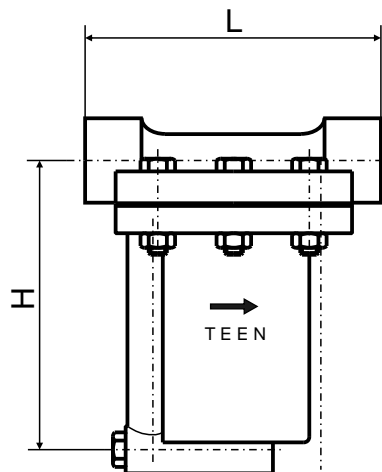
Produs: Oala de condens, tipul OKZ	
Nume de parte	Material
Carcasa	EN-GJL-250 (DIN GG-25)
Acoperire	EN-GJL-250 (DIN GG-25)
Mecanism	1.4301
Clopot	1.4301



OKZ cu conectia de flansa

Din cauza retentiei a condensatorului intr-o carcasa dupa ce oala de condens a stat cu lucrarea, la temperaturi scazute exista un risc de inghet si de ruptarea carcasei. Din cauza asta ele nu sunt recomandate pentru instalarea afara.

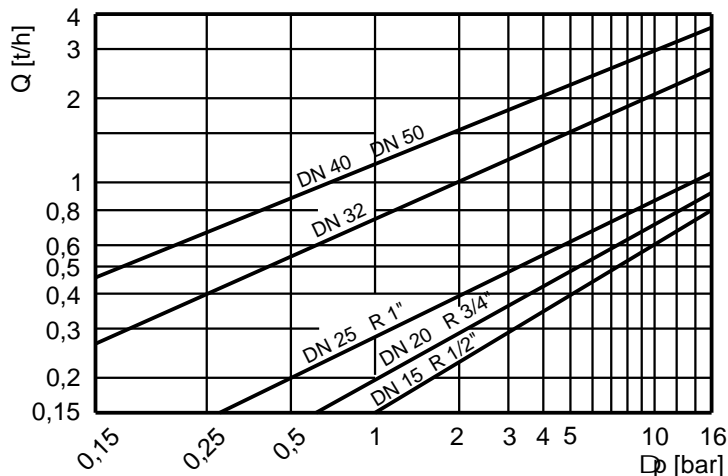
In caz de anulare, oale de condens cu clopot raman de obicei in pozitia complet deschisa.



OKZ cu conectia de filet

Dimensiunea oalei de condens depinde de capacitatea necesara a oalei de condens si de diferenta disponibila a presiunii in fata si in spatele oalei de condens. Capacitatea maxima, in functie de diferenta a presiunii in fata si in spatele oalei de condens, e afisata pe diagrama jos.

La cerere a folositorului putem produce si oale de condens cu capacitatea mai mare.



Oala de condens termostatica tipul TKZ este produsa in totalitate din otel inox. Carcasa se produce cu sudarea si nu e demontabila.

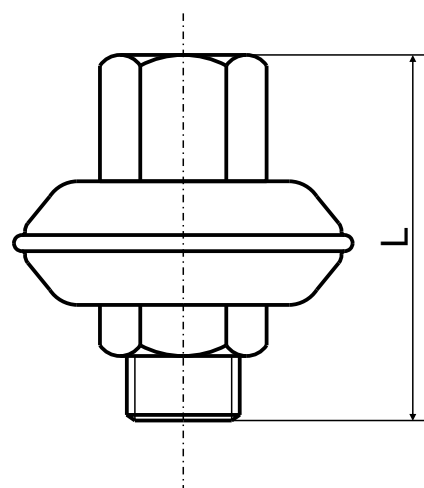
Constructia compacta si masuri mici de instalare asigura instalarea simpla. Le producem pentru presiuni nominale PN16 si PN25 si cu conexiuni filet R1/2", R3/4" si R1".

In versiunea standarda am si oale de condens tipul TKZ cu conexiuni mutate excentric, cum si oale de condens cu amandoua conexiuni filet interioare.

In aceasta oala de condens este instalata termocapsula tipul TK, si in functie de cererea folositorului se poate asigura subracirea condensului de la 5 pana la 30°C.

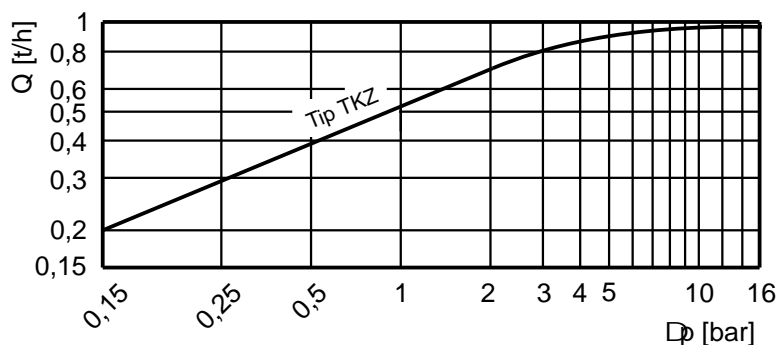
Oala de condens tipul TKZ pot fi instalata in orice pozitie. In caz de instalare cum e dat pe desen, dupa incetarea muncii, condensul poate scurge din oala de condens, asadar nu exista nici-un pericol de inghetare. In cazul de inghetarea oalei de condens tipul TKZ pana la -5 °C nu exista nici-o fractura de carcasa sau de partile interioare, asadar e adecvata pentru drenaj al consumatorilor si al liniilor de abur, care pot fi expus pe temperaturi mici.

Producem si oale de condens tipul TKZ cu conexiunii pentru sudare.



Carcasa oalei de condens este demontabila, asadar nu e prevazuta posibilitatea inlocuirii de capsula. In comparatie cu celelalte oale de condens, oale de condens tipul TKZ au pretul cel mai mic si perioada lucrarii foarte lunga. Garantie pentru acest tip de oala de condens este doua ani.

Oala de condens tipul TKZ se aplica cel mai des pentru instalarea sistemelor de incalzire cu abur, pentru drenaj exterior al liniilor de abur, pentru incalzire auxiliara. De asemenea se aplica pentru drenaj al consumatorilor mai mici in industria alimentara, chimica si petrochimica ... Sunt bune si pentru incalzirea auxiliara a combustibilului lichid si pentru incalzirea rezervorului de combustibil lichid.



# OALE DE CONDENS TERMOSTATICE

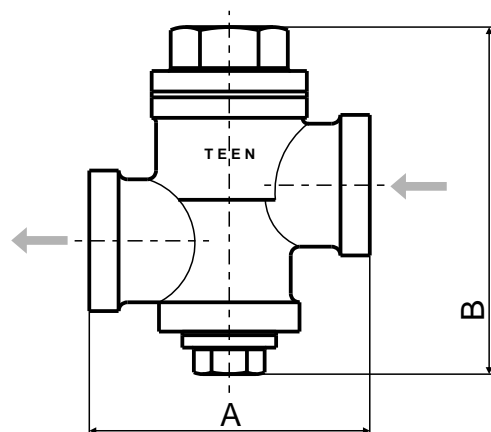
## TIPUL TKL-M / TKL-MG

Oale de condens termostactice tipul TKL-M / TKL-MG se produc cu conexiune filet de la R1/2", R3/4" si R1" si au presiuni nominale PN16.

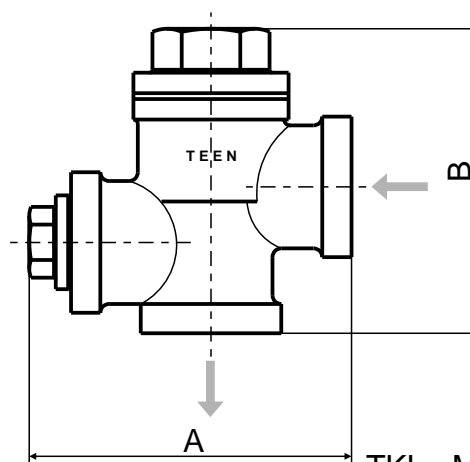
La cerere a folositorului putem produce oale de condens termostactice cu filtru integral. Elementul termostatic intr-o oala de condens e termocapsula tipul TK-M.

Aceasta oala de condens emite condensul cu subracirea de la 10 pana la 20°C. In acest fel caldura condensului se exploata si se scade cantitatea de abur. Foarte des oale de condens tipul TKL-M / TKL-MG se folosesc pentru instalatii de incalzire, in duplicator pentru prepararea alimentelor in spitale si hoteluri, pe conducte de abur de drenaj cu diametrul mai mic. Oala de condens are carcasa demontabila, astfel ,cu inlocuirea simpla a termocapsulei, se obtine oala de condens reparata care are caracteristicii oalei de condens noua.

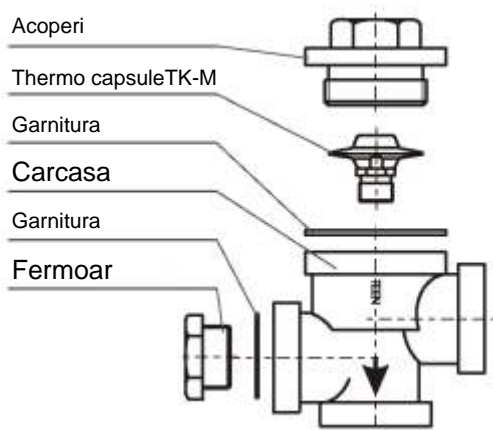
La cerere a folositorului putem livra acest tip de oala de condens care elibereaza condensul si la 40°C subracire.



TKL - M



TKL - MG



Material de carcasa este fonta (SL 50 = (EN-GJL-250 prevod sa engl). Partile interioare sunt produse din otel inox (1.4301). Sigilarea capacului si a carcasei e realizata cu Klingherit, si sigilarea termocapsulei si a carcasei cu Teflon.



# OALE DE CONDENS TERMOSTATICE

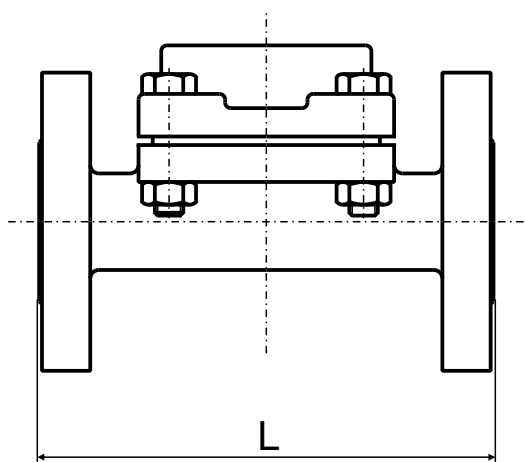
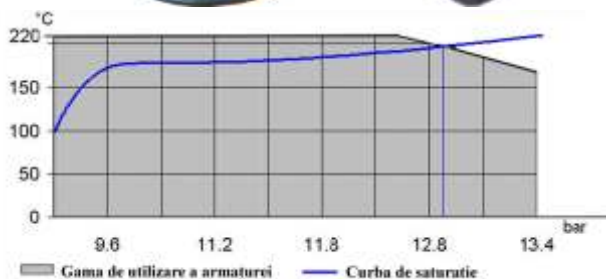
## TIPUL TKL DN15-DN20

Oale de condens tipul TKL se produc pentru presiuni nominale de la PN16. Se produc cu conexiune filet de la R1/2", R3/4" si R1", ca si cu conexiune flansa de la DN15 pana la DN 50.

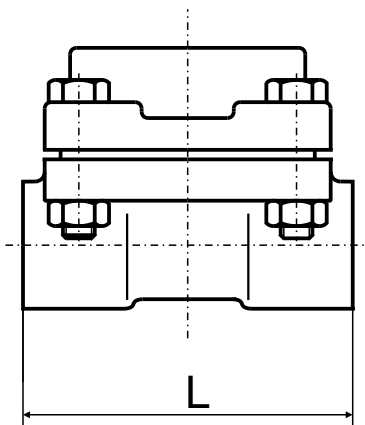
Oale de condens cu termocapsula tipul TKL DN15 si DN20 si tipul TKL R1/2" si R3/4" au o capsula tipul TK (desenul jos).

Carcasa oalei de condens e produsa din fonta sau din otel turnat. E demontabila, asadar e posibila inlocuire rapida si facila de termocapsula. Inlocuirea capsulei e posibila si fara indepartarea oalei de condens de pe conducta, si timpul potrivit pentru inlocuirea capsulei nu e mare de 15 minute. Cu inlocuirea capsulei, practic se termina reparatie generala a oalei de condens.

Aceste oale de condens pot fi instalate in orice pozitie, si in functie de incarcarea capsulei, condensul se pot emite subracit pana la 40°C. Incarcarea standard permite emitere condensului pana la 10°C de subracire.

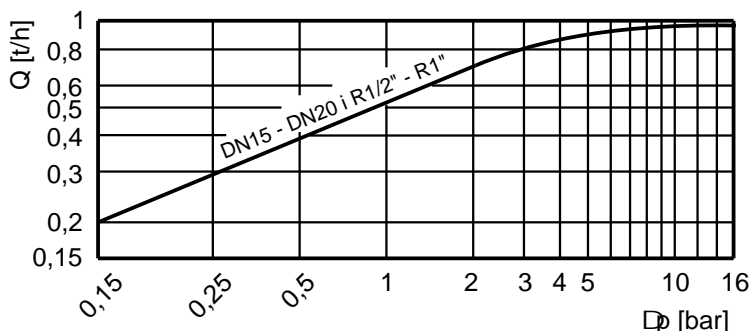


TKL cu conectia de flansa



TKL cu conectia de filet

	L [mm]	m [kg]
TKL DN15	150	3,5
TKL DN20	160	4,0
TKL R1/2"	125	2,4
TKL R3/4"	125	2,3



### Produs: Oala de condens, tipul TKL

Nume de parte	Material
Carcasa	EN-GJL-250 (DIN GG-25)
Acoperire	EN-GJL-250 (DIN GG-25)
Capsula	1.4301

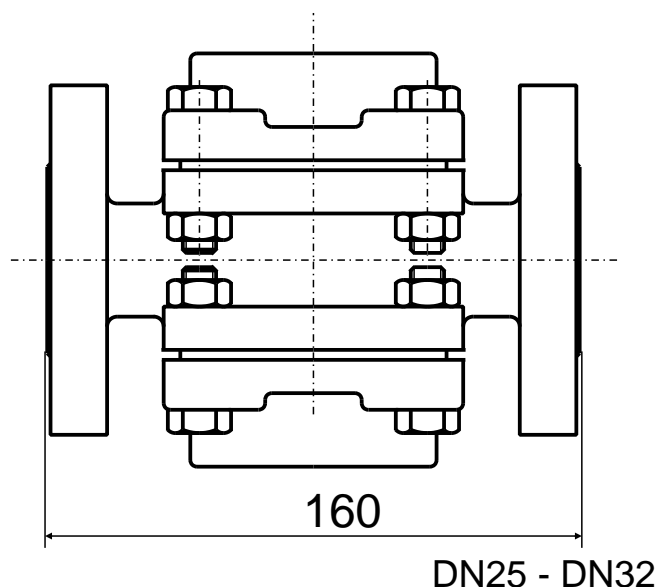
# OALE DE CONDENS TERMOSTATICE TIPUL TKL DN25-DN32

Oale de condens tipul TKL se produc pentru presiuni nominale de la PN16. Se produc cu conexiune filet de la R1/2", R3/4" si R1", ca si cu conexiune flansa de la DN15 pana la DN 50.

Oale de condens cu termocapsula tipul TKL DN25 si DN32 in carcasa au doua capsule tipul TK.

Carcasa oalei de condens e produsa din fonta sau din otel turnat. E demontabila, asadar e posibila inlocuire rapida si facila de termocapsula. Inlocuirea capsulei e posibila si fara indepartarea oalei de condens de pe conducta, si timpul potrivit pentru inlocuirea capsulei nu e mare de 15 minute. Cu inlocuirea capsulei, practic se termina reparatie generala oalei de condens.

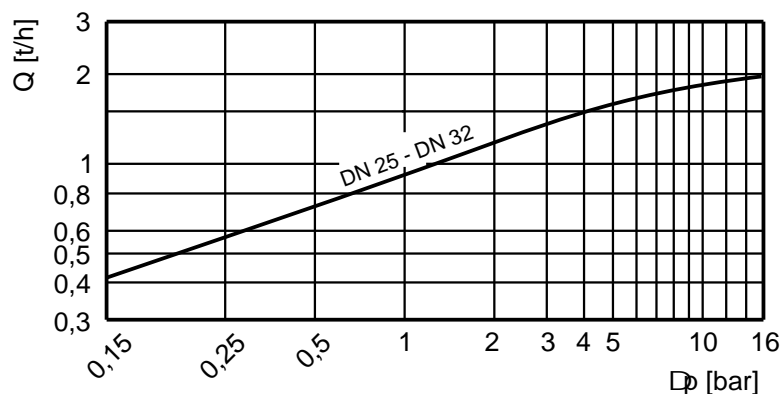
Aceste oale de condens se pot instala in fiecare pozitie, si in functie de incarcarea capsulei, condensul se pot emite subracit pana la 40°C. Incarcarea standarda permite emitere condensului pana la 10°C de subracire.



Greutate:

DN 25 - 6,5 kg  
DN 32 - 6,7 kg

La cerere a folositorului putem produce oale de condens termostactice tipul TKL cu filtru integral din crom-nichel otel.



# OALE DE CONDENS TERMOSTATICE

## TIPUL TKL DN40 si DN50

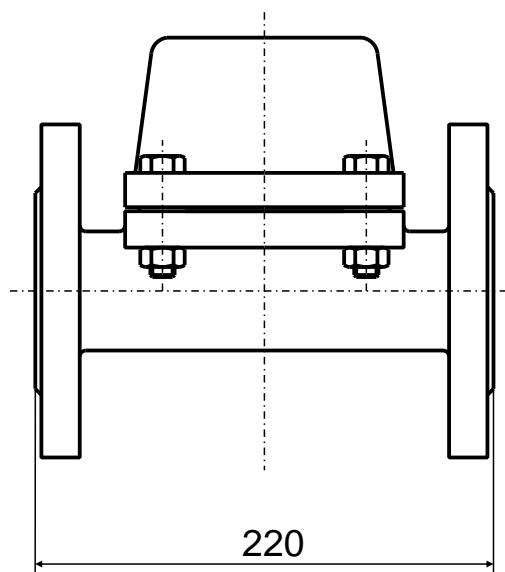
Oala de condens tipul TKL se produce si cu conexiune flansa DN40 si DN50. Aceste oale de condens astfel producem pentru presiuni nominale PN6, PN16 si PN25.

Oale de condens tipul TKL DN40 si DN50 au set de cinci termocapsule tipul TKL. In acest fel e posibila capacitatea relativ mare a oalei de condens. In caz de reparatie generala, folositorul poate face comanda de tot setul capsulelor. In acest mod reparatie generala e mai rapida, care in acest caz dureaza mai putin de 20 minute pe bucata. Precum si la celelalte oale de condens tipul TKL, nu se ia nevoie pentru indepartare de pe conducta din cauza reparatiei generale.

In functie de cerere a folositorului, condensul se libera (se emite) cu subracirea de la 5°C pana la 30°C.

Capacitatea oalei de condens e data pe diagrama in functie de diferenta disponibila a presiunilor.

Pe start, cand condensul e rece, aceasta oala de condens are capacitatea si pana la 3 ori mai mare decat e declarata pe diagrama.



Greutate:  
 DN 40 10,8 kg  
 DN 50 11,8 kg

La cerere a folositorului putem produce oale de condens termostactice tipul TKL cu filtru integral din crom-nichel otel.

