

Odvajač kondenzata sa plovkom

Tip OKP PN16

Odvajači kondenzata sa plovkom tip OKP proizvodimo sa prirubničkom vezom od DN15 do DN50 i sa navojnim priključkom od R1/2" do R1". Ove odvajače proizvodimo za nazivne pritiske PN6, PN16 i PN25.

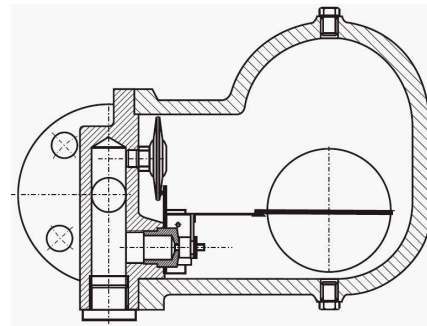
Odvajači sa plovkom moraju se montirati u položaju prema crtežu. Odvajači tip OKP su snabdjeveni termokapsulom tip TK-M koja omogućava nesmetan rad odvajača i u slučaju pojave nekondenzujućih gasova. Ovo je posebno važno pri startu instalacije, kada je količina nekondenzujućih gasova i najveća.

Svi unutrašnji delovi odvajača su proizvedeni od nerđajućeg čelika, tako da je obezbeđen maksimalan vek trajanja. Kućište je od sivog liva ili nodularnog liva.

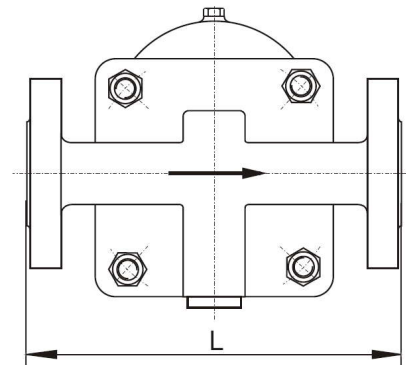
| | L [mm] | m [kg] |
|-------|--------|--------|
| Dn15 | 215 | 9,5 |
| DN20 | 215 | 10,3 |
| DN25 | 215 | 11,3 |
| DN32 | 215 | 12 |
| DN40 | 325 | 22,5 |
| DN50 | 325 | 24 |
| R1/2" | 120 | 8,5 |
| R3/4" | 120 | 8,5 |
| R1" | 120 | 8,5 |



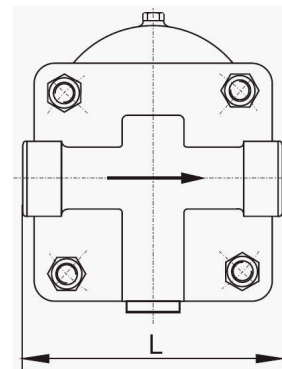
Pored odvajača tip OKP prikazanih na slici, razvili smo i čitavu lepezu ovakvih odvajača ali sa različitim položajem priključaka kako bi smo izašli u susret našim kupcima.



Poprečni presek odvajača OKP



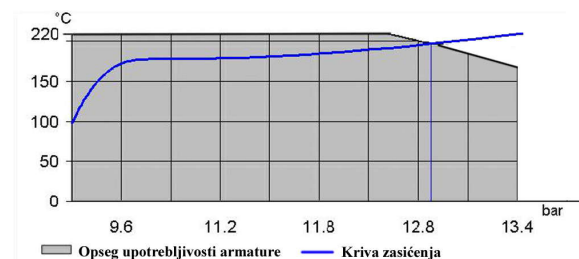
Odvajač OKP sa prirubničkom vezom



Odvajač OKP sa navojnim priključcima

Proizvod: Odvajač kondenzata, tip OKP

| Naziv dela | Materijal |
|-------------------|------------------------|
| Kućište odvajača | EN-GJL-250 (DIN GG-25) |
| Poklopac odvajača | EN-GJL-250 (DIN GG-25) |
| Mehanizam | 1.4301 |
| Plovak | 1.4301 |



Opseg primene OKP odvajača kondenzata, PN16 za prirubničke veze, prema EN 1092-2

Kapacitet odvajača u zavisnosti od raspoložive razlike pritiska je dat na dijagramu uz opis odvajača tip OKP - E.