



# PROGRAM ZA VODOPRIVREDU

## PRESTRUJNI VENTIL DIREKTOG DEJSTVA ZA VODU TIP PV



Prestrujni ventil direktnog dejstva namenjen je za regulaciju pritiska ispred ventila. Naj eš e se primenjuje u by-pass vezi.

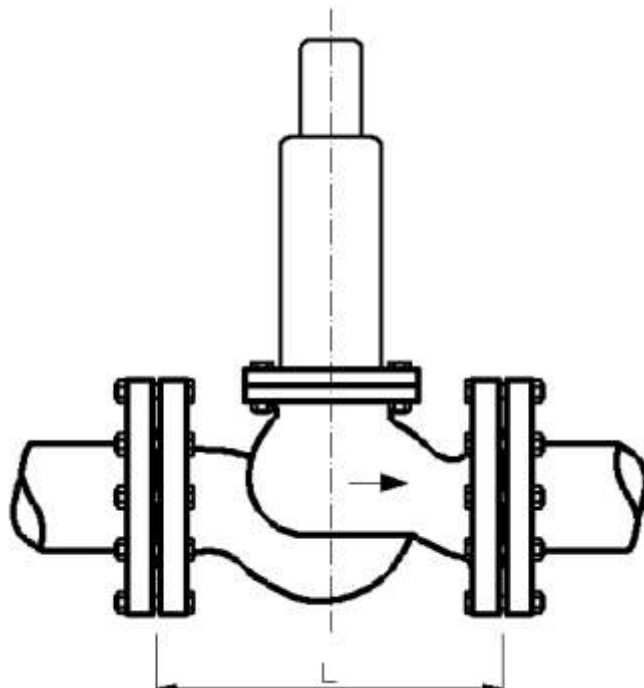
Konstrukciono je rešen kao prestrujni ventil sa oprugom.

Svi unutrašnji delovi su izra eni od ner aju eg materijala. Sedište ventila je otvrdnuto navarivanjem.

Ku ište ventila može biti od sivog liva, nodularnog liva i eli nog liva u zavisnosti od zahteva kupca.

Izra ujemo ih u veli inama od DN40 do DN100 i pritiske od PN6 do PN40

Radna emperatura vode je od 0 do 105°C.



$$Q = K_v \sqrt{p}$$

[kg/l]

$p$  [bar]

$K_v$  [m<sup>3</sup>/h]

$Q$  [m<sup>3</sup>/h]



Nazivni otvor	Ugradbena mera	Kapacitet
DN [mm]	L [mm]	KV [m /h]
40	200	32
50	230	40
65	290	44
80	310	120
100	350	184
125	400	256
150	480	336
200	600	640
250	730	1200
300	850	1280

### SPECIFIKACIJA MATERIJALA

TELO	EN GJL-250
SEDIŠTE	1.4021
VO ICA VRETENA	1.4021
KU IŠTE VO ICE	1.4021
LIMITER PODIZANJA	X20Cr13
ZAŠTITNA KAPA	EN GJL-250
PE URKA	1.4021
VRETENO	1.4571
PLO A OPRUGE	1.0037
OPRUGA	FDSiCr