

Regulator protoka tip QR namenjen je za održavanje stalnog protoka vode najčešće u sistemima centralnog grejanja. Ovaj ventil je mehanički ograničavač protoka, i najčešće se koristi za uravnoteženje mreže centralnog grejanja.

Proizvodimo ih sa priрубničkom vezom od DN 15 do DN 65 i navojnim priključkom od R1/2" do R6". Proizvodimo ih za nazivne pritiske PN16 i PN25.

U tabeli je data vrednost Kvs za ove ventile i jednačina za proračun. Pri čemu se Kvs odnosi za maksimalnu otvorenost ventila. Preporučujemo da se ventil izabere tako da je Kv vrednost u datim preporučenim granicama.

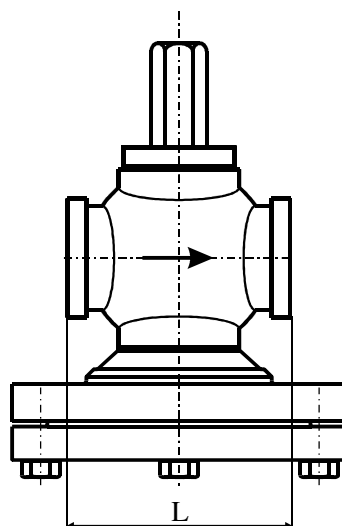
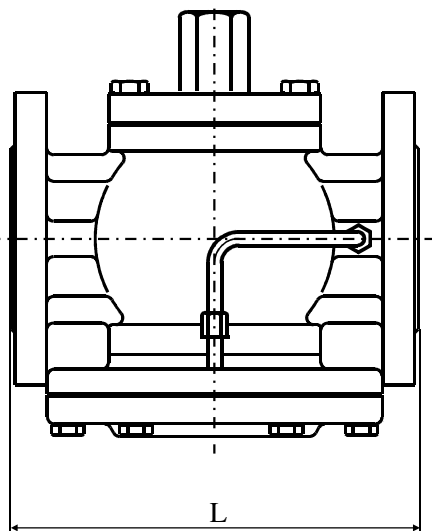
Svi unutrašnji delovi su od nerđajućih materijala, a kućište je od sivog liva. Maksimalna radna temperatura je 150 °C, proizvodimo ih za nazivne pritiske PN16 i PN25.

Na ovaj ventil se može nadograditi elektromotorni pogon tip ECO proizvodnje "Termoenergetika". U kombinaciji sa ovim pogonom, ventil se može koristiti za regulaciju po kliznom dijagramu, a u zavisnosti od spoljašnje temperature vazduha.

Maksimalan protok vode kroz ventil je:

$$W = K_{vs} \sqrt{1000 \cdot \rho \cdot \Delta p}$$

$p_1, p_2, \Delta p$  [bar]     $W$  [kg/h]



Nazivni otvor	R 3/4"	R 1"	R 5/4"	R 6/4" DN 40	R 2" DN 50	DN65	DN80	DN100
L	4	6,5	10	16	25	40	64	96

Nazivni otvor	R 3/4"	R 1"	R 5/4"	R 6/4" DN 40	R 2" DN 50	DN65	DN80	DN100	
Kvs	4	6,5	10	16	25	40	64	96	
Preporuka za Kv	max	2,5	3,9	6	9,5	15	24	38	48
	min	0,07	0,12	0,18	0,28	0,45	0,8	1,15	1,44