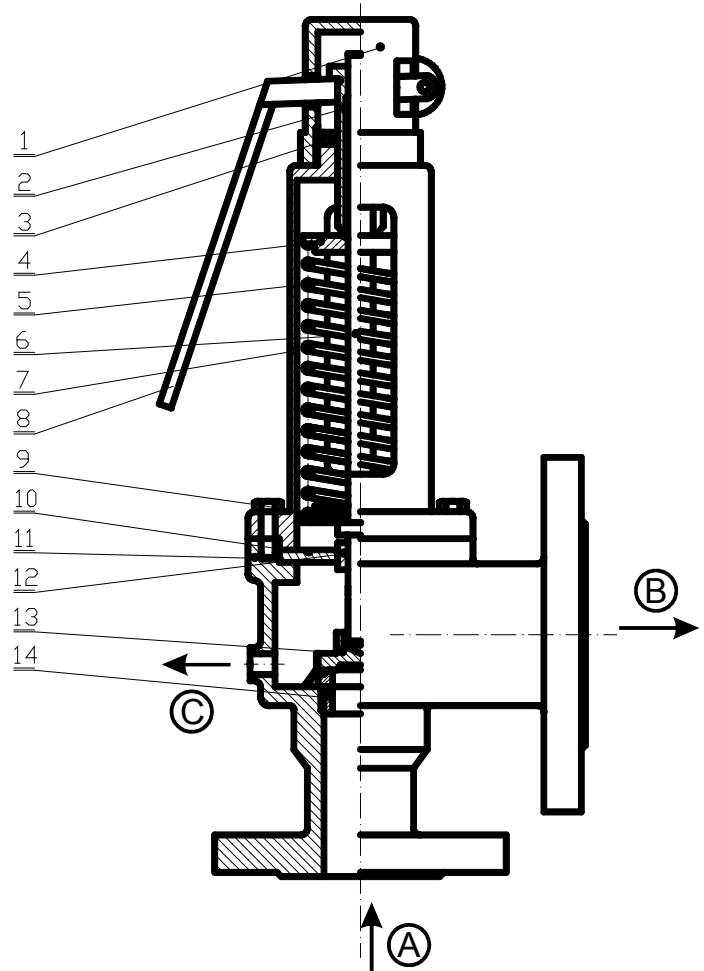
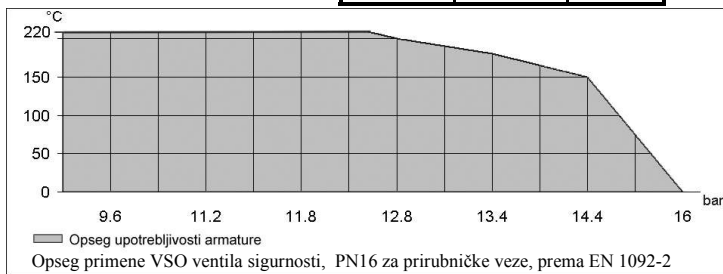


Ventil sigurnosti sa oprugom tip VSO je namenjen za rad sa zasićenom vodenom parom. Ovaj ventil ima sedište ventila i zatvarač od nerđajućeg čelika. Zatvarač ventila na zahtev kupca može imati prsten od vitona ili teflona. U zavisnosti od pritiska otvaranja i nazivnog otvora dat je kapacitet ispuštanja vodene pare. Za ovu tabelu usvojeno je da je pritisak iza ventila približno jednak atmosferskom



	A	B	C
DN25	DN40	R1/2"	
DN32	DN50	R1/2"	
DN40	DN65	R1/2"	
DN50	DN80	R1/2"	
DN65	DN100	R1/2"	
DN80	DN125	R1/2"	
DN100	DN150	R1/2"	
DN125	DN200	R1/2"	



- A** - Dovod pare u ventil
- B** - Izlaz pare iz ventila
- C** - Odvod kondenzata iz kućišta ventila

Proizvod: ventil sigurnosti za paru, tip VSO

	Naziv dela	Materijal
1.	Zaštitni poklopac	EN-GJL-250 (DIN GG-25)
2.	Zavrtanj za sabijanje opruge	1.4301
3.	Navrtka za fiksiranje	1.4301
4.	Nosač opruge gornji	1.4301
5.	Opruga	DIN EN 17223
6.	Centralni stub	1.4301
7.	Kućište opruge	EN-GJL-250 (DIN GG-25)
8.	Poluga za ručno rasterećenje	
9.	Nosač opruge donji	1.4301
10.	Nosač vođice	1.4301
11.	Kućište ventila	EN-GJL-250 (DIN GG-25)
12.	Vođica	1.4301
13.	Zatvarač	1.4301
14.	Sedište	1.4301

- Prirubnica: DIN EN 1092-1/2
- EN 4126-1 implementiran

Protok u [kg/h]

Podešen nadpritisak otvaranja [bar]	Nazivni otvor ventila							
	DN25	DN32	DN40	DN50	DN65	DN80	DN100	DN125
1	228	363	592	914	1557	2367	3660	7000
1,5	302	480	782	1209	2057	3129	4836	11917
2	371	590	1960	1485	2528	3845	5944	18329
2,5	431	684	1116	1724	2935	4465	6901	28189
3	490	781	1270	1964	3341	5084	7858	35273
4	612	983	1600	2475	4210	6403	9899	51432
5	738	1173	1910	2953	5026	7645	11817	83314
6	856	1363	2219	3430	5836	8878	13723	105465
7	976	1551	2526	3906	6645	10107	15623	130198
8	1095	1740	2831	4380	7453	11337	17524	189833
9	1213	1928	3140	4853	8258	112561	19416	218354
10	1331	2120	3446	5326	9060	13782	21303	287910
12	1567	2491	4055	6296	10665	16225	25078	365504
14	1800	2851	4661	7204	12257	18644	28818	447435

* protok je 90% od deklarisanog pri prekoračenju pritiska od 10% u odnosu na podešeni

DN	25	32	40	50	65	80	100	125	150
Ddizne [mm]	19	25	42	48	56	63	79	100	125
Pdizne [mm ²]	283,39	490,63	1384,74	1808,64	2461,76	3115,67	4899,19	7850	12265,62