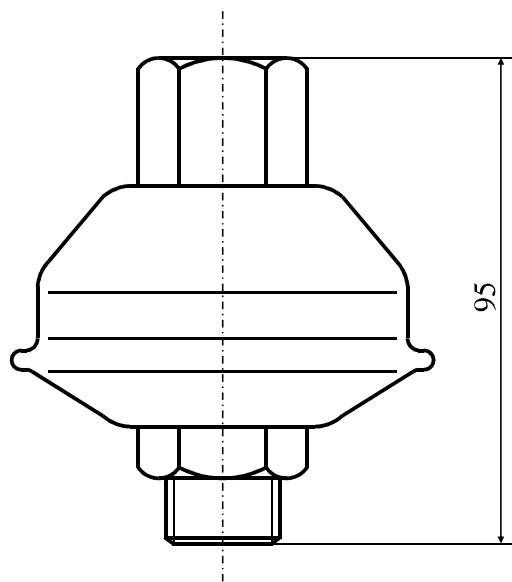


Odvajač kondenzata tip BPZ je termostatički odvajač kondenzata sa bimetalnim pločicama. Ovaj bimetalni odvajač kondenzata proizvodimo samo sa navojnim priključcima R1/2", R3/4" i R1", a za nazivne pritiske PN16 i PN25.

BPZ odvajač je u potpunosti izrađen od nerđajućeg čelika, tako da ima dug vek besprekornog rada. Kućište je kompaktno nerasklopivo, odvajač ima male ugradbene mere i malu težinu. Pogodan je za drenažu parovoda kao i za drenažu potrošača kojima ne smeta podhlađenje kondenzata.

Ovaj odvajač se može ugraditi u bilo kom položaju. Ako je ugrađen vertikalno, po prekidu rada kondenzat nesmetanomože da istekne iz instalacije i kućišta odvajača, pa nema opasnosti od smrzavanja. Kod ovog modela odvajača i u slučaju zamrzavanja kondenzata u kućištu do  $-5^{\circ}\text{C}$  ne dolazi do loma unutrašnjih delova kao ni kućišta.

Na zahtev kupca moguća su i drugi položaju i veličine priključaka. Proizvodimo ove odvajače i sa priključcima za navarivanje.



Kao i svi termostatički odvajači, tako i BPZ ispušta kondenzat sa pothlađenjem od 5 do  $30^{\circ}\text{C}$ , a u zavisnosti od zahteva korisnika. Odvajač tip BPZ preporučujemo za drenažu parovoda pregrejane pare kao i za drenažu potrošača pregrejane pare. Pogodan je za ugradnju van objekata jer omogućava isticanje kondenzata i po prestanku pogona (ne zadržava se kondenzat u kućištu).

