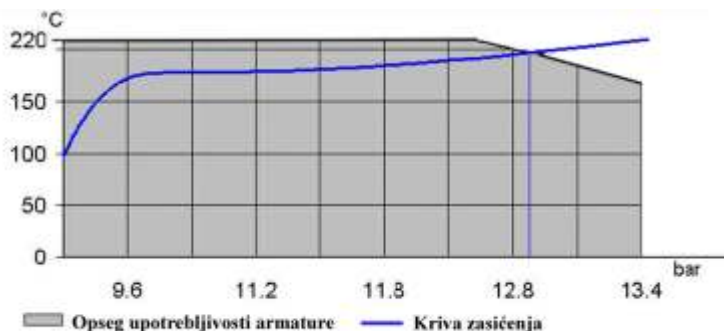


Trokraki mešni elektromotorni ventil tip PMV namenjen je za regulaciju temperature vode. Zatvara ovoga ventila je direktno pogonjen elektromotornim pogonom pa je ograničen maksimalnim diferencijalnim pritiskom. Maksimalni diferencijalni pritisak je dat u priloženoj tabeli i zavisi od tipa pogona i nazivnog otvora ventila.



Opseg primene ventila PMV, PN16 za prirubnicke veze, prema EN 1092-2

Elektromotorni pogoni su napona 24V sa tročakastom regulacijom ili 4-20mA komandnim signalom.

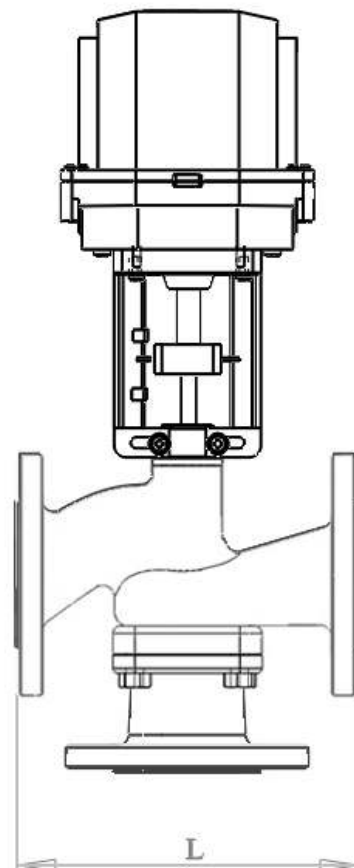
Uz ventil u mogu nosti smo da isporu imo i prate u elektroniku kao i senzore temperature.



Za vodu:
 $W = Kvs \sqrt{1000 \cdot r \cdot \Delta p}$

$p_1, p_2, \Delta p$ [bar] W [kg/h]

DN	L [mm]	Kvs [m³/h]
Dn15	130	4,2
DN20	150	6,5
DN25	160	10,2
DN32	180	16,1
DN40	200	25,2
DN50	230	40,15
DN65	290	60,25
DN80	310	101,15
DN100	350	162,5



PN	DN	Aktuator Belimo tip NV24 MFT	Aktuator Belimo tip AV24 MFT2
		ΔP [bar]	ΔP [bar]
16	15	16	16
	20	16	16
	25	16	16
	32	9	16
	40	6	15
	50	4	10
	65	2	6
	80	-	3
	100	-	2

Proizvod: Reducir ventil, tip PMV

	Naziv dela	Materijal
1.	Ku ište ventila	EN-GJL-250 (DIN GG-25)
2.	Ku ište membrane	EN-GJL-250 (DIN GG-25)
3.	Sedište	1.4301
4.	Zatvara	1.4301
5.	Nosa aktuatora sa voicom	1.4301
6.	Trn	1.4301