



# PROGRAM ZA VODOPRIVREDU

## MEMBRANSKI ON/OFF VENTIL TIP VM100



Membranski ventil serije VM 100 namenjen je za daljinsko automasko upravljanje. Ventil ima samo dva položaja – otvoren i zatvoren.

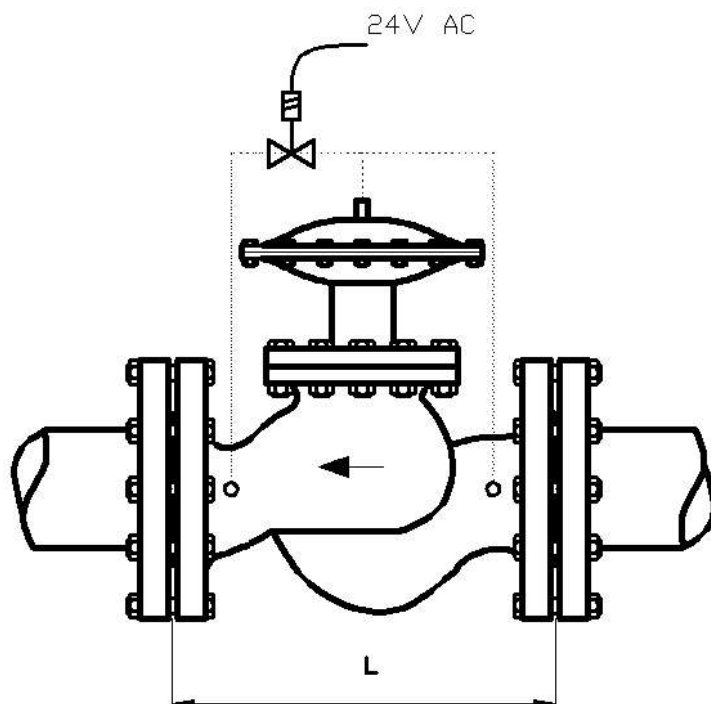
### Oblast primene:

Ventil je namenjen za rad sa pitkom vodom temperature do 60C. Proizvodimo ih za nazivne pritiske PN16 i PN25.

Ovaj ventil se uglavnom koristi za upravljanje radom peščanih filtera, automatsko punjenje rezervoara vode i slično.

### Materijali:

Kućište ventila je od sivog liva ili nodularnog liva. Unutrašnjost kućišta je zaštićena prehranbenim epolinom.



Nazivni otvor DN [mm]	Ugradbena mera L [mm]	Kapacitet KV [m <sup>3</sup> /h]
40	200	32
50	230	40
65	290	44
80	310	120
100	350	184
125	400	256
150	480	336
200	600	640
250	730	1200
300	850	1280

$$Q = K_v \cdot \sqrt{\rho \cdot \Delta p}$$

$$\rho \text{ [kg/l]}$$

$$\Delta p \text{ [bar]}$$

$$K_v \text{ [m}^3\text{/h]}$$

$$Q \text{ [m}^3\text{/h]}$$

Kućište ventila je od sivog liva ili nodularnog liva. Unutrašnjost kućišta je zaštićena prehranbenim epolinom.

Svi unutrašnji delovi su od nerđajućeg čelika Č4580, zatvarač je od PVC-a, a membrane od PTFE.

Upravljanje ventilom se vrši preko solenoidnog pilot ventila R1/4" strujom napona 24V AC. Kućište elektromagnetnog ventila je od mesinga a unutrašnji delovi od nerđajućeg čelika.