

Termodinamički odvajač kondenzata

Tip TDK PN16-PN100

U skladu sa zahtevima tržišta razvili smo novu seriju termodinamičkih odvajača kondenzata tip TDK, sa termodinamičkom kapsulom. Tip TDK ima nerasklopivo kućište a na zahtev kupca može imati i rasklopivo kućište.

NAZIV	MATERIJAL	
	PN16-PN25	PN40-PN100
Kućište	1.4301	1.0460 ili 1.7335*
Termodinamička kapsula	Kućište	1.4301
	Poklopac	1.4301
	Pločica	1.4301
Hvatač nečistoća	1.4301	1.4301

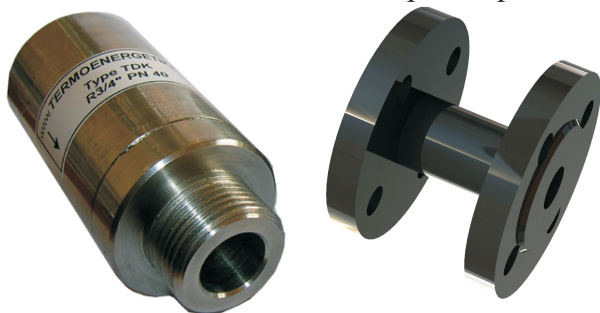
* drugi materijal iz grupe 3E0 ili 5E0 prema EN12516-1 a u skladu sa P/T zahtevima

Ugradbene mere	
Veličina odvajača	L [mm]
1/2"	80
3/4"	83
1"	98

U tabeli (gore) su date ugradbene za verziju sa navojnim priključka u odnosu na veličinu otvora odvajača kondenzata, bez obzira na nazivni pritisak - PN.

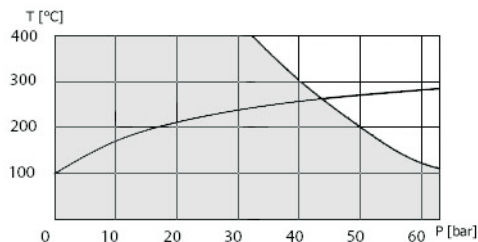
Kompletan odvajač kondenzata, tip TDK izrađen je od čelika, a prema datoj tabeli materijala.

Izrađujemo ih sa navojnim prikljčkom ili priključkom za zavarivanje SW, u dimenzijama: R1/2", R 3/4" i R1" ili sa priрубničkom vezom u kućište odvajača kondenzata predstavlja termo komoru koja obezbeđuje relativno ujednačenu vrednost temperature unutar kućišta, nezavisno od spoljašnjih uslova. Ovim se postiže optimalna temperatura za rad odvajača kondenzata. Unutar kućišta nalazi se termodinamička kapsula tip TD.

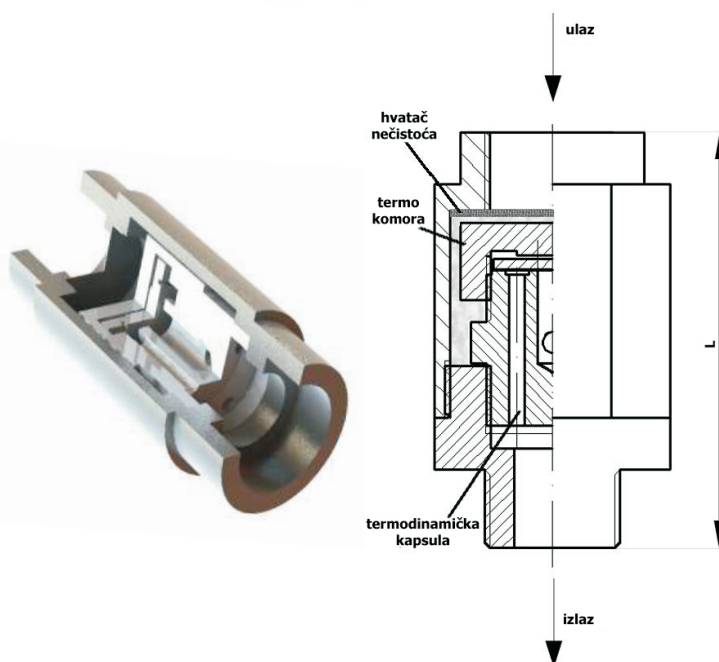


U kućište odvajača kondenzata, ugrađuje se hvatač nečistoće. Za navojni priključak na ulaznoj strani je unutrašnji cevni navoj a na izlaznoj strani je spoljašnji cevni navoj.

Odvajac kondenzata tip TDK preporučuje se za drenažu cevovoda.



□ Oblast primene tipa TDK prema 12516-1 tačka 6.6



U donjem dijagramu su date vrednosti kapaciteta odvajača kondenzata tip TDK, u odnosu na radni pritisak.

