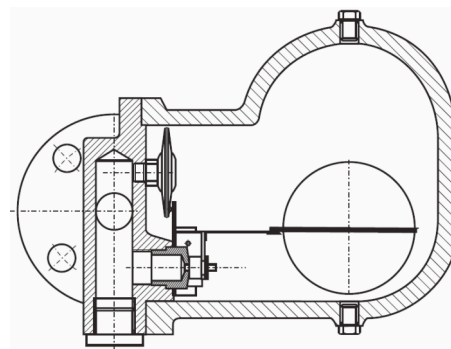


Odvajači kondenzata sa plovkom tip OKP proizvodimo sa prirubničkom vezom od DN15 do DN50 i sa navojnim priključkom od R1/2" do R1". Ove odvajače proizvodimo za nazivne pritiske PN6, PN16 i PN25.

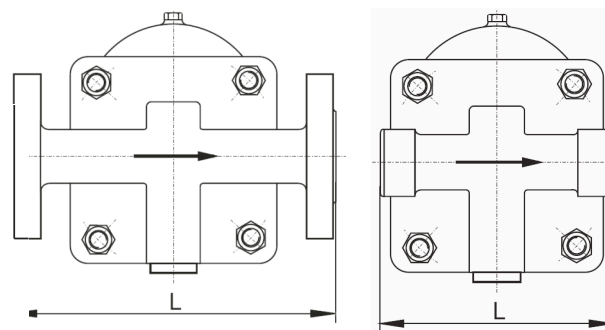
Odvajači sa plovkom moraju se montirati u položaju prema crtežu. Odvajači tip OKP su snabdjeveni termokapsulom tip TK-M koja omogućava nesmetan rad odvajača i u slučaju pojave nekondenzujućih gasova. Ovo je posebno važno pri startu instalacije, kada je količina nekondenzujućih gasova i najveća.

Svi unutrašnji delovi odvajača su proizvedeni od nerđajućeg čelika, tako da je obezbeđen maksimalan vek trajanja. Kućište je od sivog liva, nodularnog liva ili čeličnog liva.

Pored odvajača tip OKP prikazanih na slici, razvili smo i čitavu lepezu ovakvih odvajača ali sa različitim položajem priključaka kako bi smo izašli u susret našim kupcima.



Poprečni presek odvajača OKP



Odvajač OKP sa prirubničkom vezom

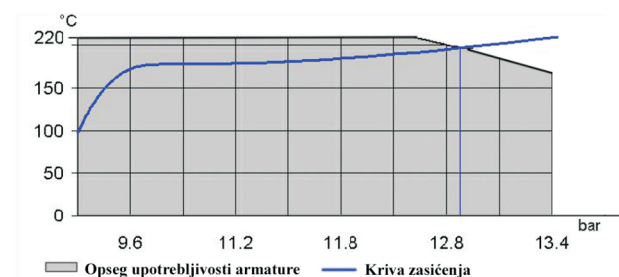
Odvajač OKP sa navojnim priključcima

	L [mm]	m [kg]
Dn15	215	9,5
DN20	215	10,3
DN25	215	11,3
DN32	215	12
DN40	325	22,5
DN50	325	24
R1/2"	120	8,5
R3/4"	120	8,5
R1"	120	8,5



Proizvod: Odvajač kondenzata, tip OKP

Naziv dela	Materijal
Kućište odvajača	EN-GJL-250 (DIN GG-25)
Poklopac odvajača	EN-GJL-250 (DIN GG-25)
Mehanizam	1.4301
Plovak	1.4301



Opseg primene OKP odvajača kondenzata, PN16 za prirubničke veze, prema EN 1092-2

Kapacitet odvajača u zavisnosti od raspoložive razlike pritisaka je dat na sledećem dijagramu:

