

Prolazni elektromotorni ventil tip EMD je namenjen za regulaciju pritiska zasićene vodene pare, vrele vode i drugih neagresivnih fluida.

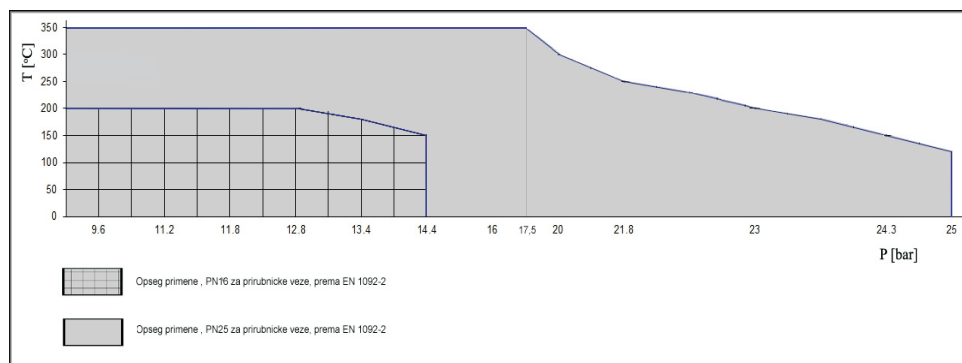
Ovaj tip elektromotornog ventila izrađuje se sa navojnim priključkom i to za dimenzije: R1/2", R3/4", R1" i R5/4", a za nazivne pritiske PN16 i PN25. Prema zahtevu kupca moguća je isporuka ventila sa prirubničkom izvedbom.



POGON			
Nazivni otvor ventila	Oznaka pogona	Upravljački signal	Napajanje
R1/2"	NV230-3 ( $\Delta P_{max}=25bar$ )	0..10V	24V AC
	NV24-3 ( $\Delta P_{max}=25bar$ )	4-20mA	24V DC
	NV24-MFT ( $\Delta P_{max}=25bar$ )	3P (trotačkasto)	220V AC.
R3/4"	NV230-3 ( $\Delta P_{max}=25bar$ )	0..10V	24V AC
	NV24-3 ( $\Delta P_{max}=25bar$ )	4-20mA	24V DC
	NV24-MFT ( $\Delta P_{max}=25bar$ )	3P (trotačkasto)	220V AC.
R1"	NV230-3 ( $\Delta P_{max}=20bar$ )	0..10V 4-20mA 3P (trotačkasto)	24V AC
	NV24-3 ( $\Delta P_{max}=20bar$ )		24V DC
	NV24-MFT ( $\Delta P_{max}=20bar$ )		220V AC.
	AV230-3 ( $\Delta P_{max}=25bar$ )		
	AV24-3 ( $\Delta P_{max}=25bar$ )		
R5/4"	NV230-3 ( $\Delta P_{max}=20bar$ )	0..10V 4-20mA 3P (trotačkasto)	24V AC
	NV24-3 ( $\Delta P_{max}=20bar$ )		24V DC
	NV24-MFT ( $\Delta P_{max}=20bar$ )		220V AC.
	AV230-3 ( $\Delta P_{max}=25bar$ )		
	AV24-3 ( $\Delta P_{max}=25bar$ )		
R6/4"	NV230-3 ( $\Delta P_{max}=20bar$ )	0..10V 4-20mA 3P (trotačkasto)	24V AC
	NV24-3 ( $\Delta P_{max}=20bar$ )		24V DC
	NV24-MFT ( $\Delta P_{max}=20bar$ )		220V AC.
	AV230-3 ( $\Delta P_{max}=25bar$ )		
	AV24-3 ( $\Delta P_{max}=25bar$ )		

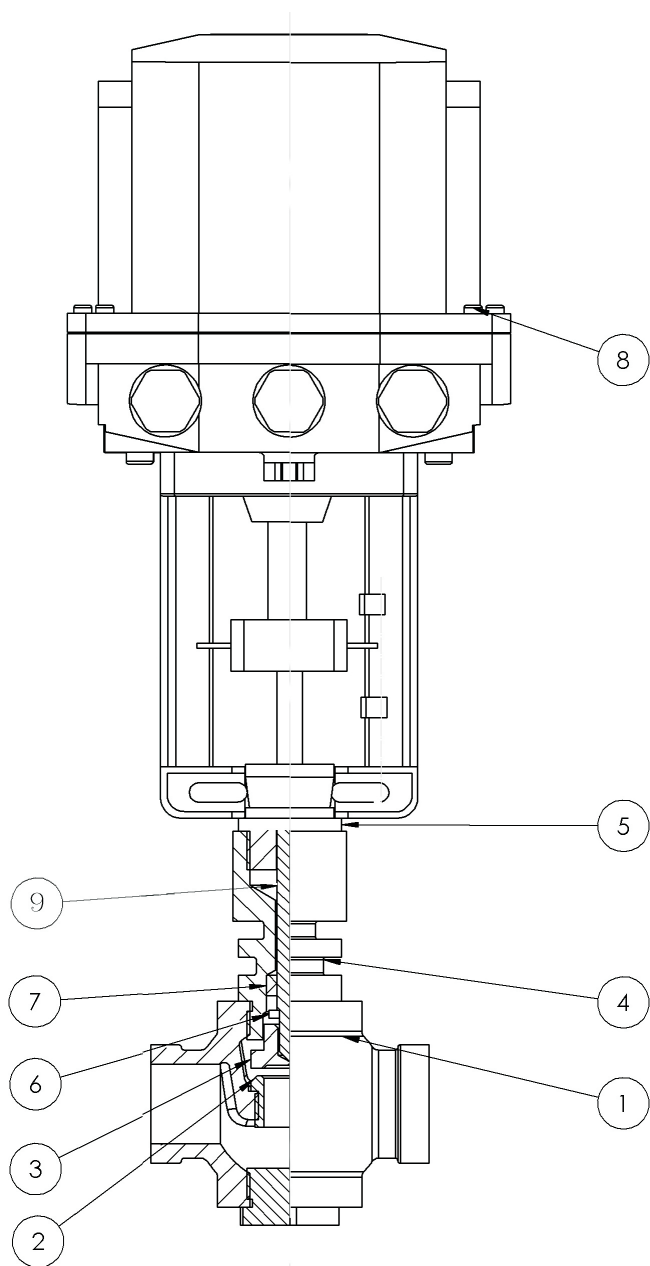
Elektromotorni pogon ventila je Belimo. Napajanje pogona može biti AC 220V, AC 24V ili DC 24V. Pogoni su upravljani trotačkastom regulacijom 0-10V ili 4-20mA komandnim signalom.

Uz ventil se može isporučiti prateća elektronika kao i senzori temperature i pritiska.



# Regulacioni ventil sa elektromotornim pogonom

## Tip EMD



### Proizvod: Reducir ventil, tip RVSU

	Naziv dela	Materijal
1.	Kućište ventila	EN-GJL-250 (PN16) EN-GJS-400 (PN25)
2.	Sedište ventila	1.4301
3.	Zatvarač ventila	1.4301
4.	Hladnjak sa vođicom	EN-GJL-250 (PN16) EN-GJS-400 (PN25)
5.	Nosač konzole	1.4301
6.	Prsten – Osigurač	1.4301
7.	Zaptivač	PTFE
8.	Elektromotorni pogon sa konzolom	Belimo pogon
9.	Trn	1.4301

DN	L [mm]	Kvs [m <sup>3</sup> /h]
R1/2"	103	3,95
R3/4"	103	3,95
R1"	120	4,15
R5/4"	120	5,40
R6/4"	120	5,40