

RVD je mehani ki regulator pritiska. Namijenjen je za regulaciju pritiska pare, vazduha i vode. Proizvodimo ga sa navojnim priklju cima od R1/2" do R6/4" i za nazivne pritiske od PN 16 do PN 25.

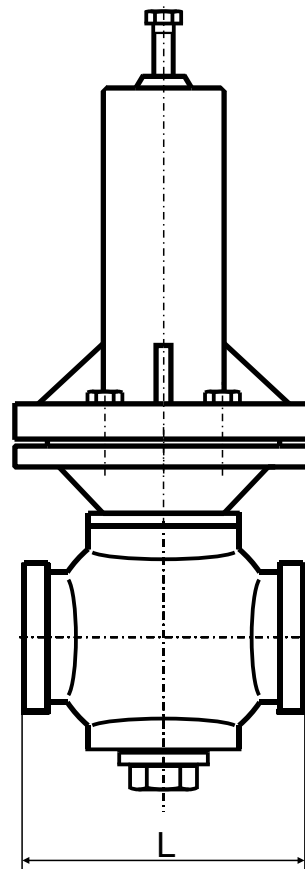
Svi unutrašnji delovi ventila su izrađeni od nerđaju eg elika. Membrane su kombinacija nerđaju eg elika i teflona. Ku ište proizvodimo od sivog liva, nodularnog liva ili eli nog liva.

RVD je regulacioni ventil direktnog dejstva. Kod svih ventila direktnog dejstva regulisani pritisak odstupa od zadatog u zavisnosti od trenutnog protoka. Takođe ventili direktnog dejstva imaju manju silu otvaranja tako da se proizvode samo za manje nazivne otvore. Ako je potreban ve i nazivni otvor ili preciznija regulacija preporu ujemmo servo regulatore tip RVSU. Ventil RVD ima najnižu cenu tako da ga uvek treba primeniti kada tehnološki zahtevi to omogu avaju.

RVD ventil se može montirati u bilo kom položaju, tokom rada je mogu e podešavanje regulisanog pritiska. Pri porastu protoka, regulisani pritisak ima tendenciju pada. Maksimalno odstupanje od zadatog pritiska je do 10% regulisanog pritiska.

RVD ventil je namenjen za regulaciju pritiska preko 2,5 bar. Za regulaciju pritiska ispod 2,5 bar korist se modifikovani ventil RVD sa oznakom RVD - N.

RVD ventili se koriste za odnose pritisaka na ulazu i izlazu do etiri prema jedan ($p_1 / p_2 < 4 / 1$)



Ugradbene dimenzije ventila tip RVD su date u tabeli, a kapacitet ventila u zavisnosti od razlike pritisaka je dat u tabeli uz opis ventila RVD - N na donjoj tabeli.



	RVD i RVD-N		G [kg]	
		L [mm]	RVD	RVD-N
R1/2"	100	6,2	7	
R3/4"	100	8	8,5	
R1"	100	9	10	
R6/4"	120	10	11	

Regulator pritiska pare ili vode, direktnog dejstva

Tip RVD-N

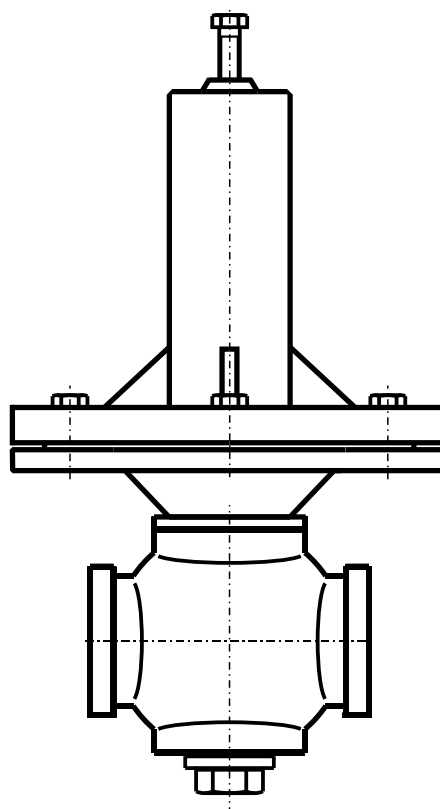


RVD - N je modifikovani ventil tip RVD namenjen za regulaciju pritiska ispod 2,5 bar. Osnovne karakteristike su mu identične ventilu RVD, jedina razlika je u veličini membrane. Ventil RVD - N ima membrane većeg prečnika. Namenjen je za regulaciju pritiska pare, vazduha ili vode. Proizvodimo ga sa navojnim priključcima od R1/2" do R6/4" i za nazivne pritiske od PN 16 do PN 25.

Svi unutrašnji delovi ventila su izrađeni od nerđajućeg čelika. Membrane su kombinacija nerđajućeg čelika i teflona. Kućište proizvodimo od sivog liva, nodularnog liva ili čeli nog liva.

RVD - N ventil se može montirati u bilo kom položaju, tokom rada je moguće podešavanje regulisanog pritiska. Pri porastu protoka, regulisani pritisak ima tendenciju pada. Maksimalno odstupanje od zadatog pritiska je do 10% regulisanog pritiska. Za precizniju regulaciju preporučujemo ujedno ventil RVSU.

Regulacioni ventili tip RVD i RVD-N su naročito pogodni za male razmenjivače toplote u prehrambenoj industriji, bolnicama (sterilizatori), farmaceutskoj industriji...



Ulazni pritisak p1 [bar]	Regulisani pritisak p2 [bar]	Protok vodene pare [kg/h]	
		1/2" i 3/4"	1" i 6/4"
16	1,0	77	175
	2,5	68	165
	5,0	60	145
	7,5	33	110
	10,0	18	85
14	1,0	60	135
	2,5	52	130
	5,0	50	105
	7,5	33	84
	10,0	18	80
10	1,0	42	101
	2,5	38	98
	5,0	25	75
	7,5	18	55
5	1,0	22	48
	2,0	18	38
	3,5	12	33
3	1,0	13	30
	2,0	10	22
2	1,0	8	15

Ulazni pritisak p1 [bar]	Regulisani pritisak p2 [bar]	Protok vode [kg/h]	
		1/2" i 3/4"	1" i 6/4"
16	1,0	2400	8500
	2,5	2050	7500
	5,0	1980	7000
	7,5	950	6600
	10,0	650	4700
14	1,0	2000	7800
	2,5	1950	7300
	5,0	1850	6300
	7,5	1050	5600
	10,0	820	3800
8	1,0	1600	6600
	2,5	1400	5600
	5,0	1000	4250
	7,5	750	4000
5	1,0	1170	4000
	2,0	1100	3400
	3,5	850	3000
3	1,0	560	2100
	2,0	500	2000